



MERT[®]

MERT DÖKÜM[®]

POLYMERT

MERT STEEL[®]

KATALOG CATALOG
www.mertdokum.com





MERT®

1950'li yıllarda İstanbul'un Balat semtinde dökümcülükle faaliyetlerine başlayan ve bugün 2. nesil tarafından yönetilen Mert Döküm, 1990 yılından itibaren altyapıya hızlı erişim sağlayan ürünlerde uzmanlaşarak sektörde öncü markalar arasında yer almayı başarmıştır. Sürekli yenilikçi bir anlayışla faaliyetlerini sürdüren firma, döküm, polimer, metal ve plastik malzemelerden altyapıya hızlı erişim ürünleri üretmektedir.

Mert Döküm, üretimde yüksek kaliteyi temel ilke edinmiş; geniş satış ve pazarlama ağı sayesinde başta Avrupa ülkeleri olmak üzere birçok farklı ülkeye gerçekleştirdiği ihracatlarla saygın, güvenilir ve tercih edilen bir marka olma hedefiyle çalışmalarına devam etmektedir.

Sektörün ihtiyaçlarına yönelik geliştirdiği ürünler ve yazılımlar ile ürün yelpazesini ve bilgi birikimini sürekli artıran Mert Döküm, kaliteli hizmet anlayışıyla müşterilerinin beklentilerini karşılamayı, güvenlerini sarsmadan yenilikçi bir yaklaşımla ulusal ve uluslararası pazardaki payını büyütme amaçlamaktadır.

Bilgi birikimini en değerli yatırımı olarak gören Mert Döküm, Ar-Ge yapılanması ve oluşturduğu teknolojik altyapıya ek olarak, üniversite-sanayi iş birlikleriyle ülkemizin köklü üniversitelerinden aldığı destekle sistemlerini sürekli geliştirmektedir.

Dünya standartlarında ürettiği baca kapakları, yağmur suyu ızgaraları, kanal ızgaraları, süzgeçler, müdahale kapakları, yağ ve yakıt ayırıcılar, polimer beton ve slot drain drenaj kanalları gibi ürünler; kanalizasyon sistemleri, içme suyu hatları, arıtma tesisleri, sulama projeleri, isale hatları, atık su arıtma tesisleri, endüstriyel tesisler ve su depolama tesisleri gibi altyapı ve üstyapı projelerinin farklı aşamalarında tercih edilmektedir.

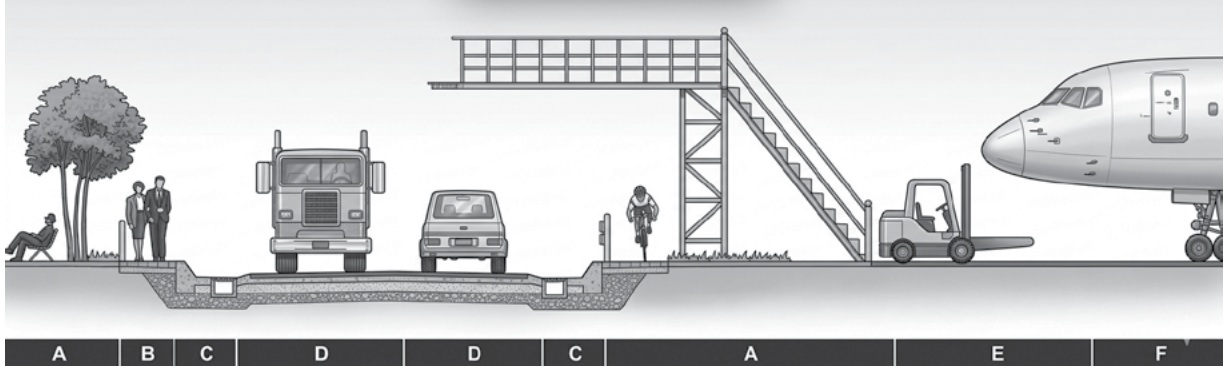
Founded in the 1950s in Istanbul's Balat district as a casting business and currently managed by the second generation, Mert Döküm has specialized in products enabling rapid access to infrastructure since 1990, earning its place as a leading brand in the industry. Continuously embracing an innovative approach, the company manufactures infrastructure access products using casting, polymer, metal, and plastic materials.

Mert Döküm has adopted high-quality production as its core principle and, through its extensive sales and marketing network, exports to numerous countries, primarily in Europe. The company continues its efforts to establish itself as a reputable, reliable, and preferred brand.

By developing products and software tailored to industry needs, Mert Döküm consistently expands its product range and expertise. It aims to meet customer expectations with a commitment to quality service, maintain their trust, and increase its market share both nationally and internationally through an innovative approach.

Valuing knowledge as its most significant investment, Mert Döküm continuously enhances its systems through its R&D infrastructure and collaborations with prestigious universities in the country, leveraging the support of academia-industry partnerships.

Producing world-class items such as manhole covers, stormwater grates, channel grates, strainers, access covers, oil and fuel separators, polymer concrete, and slot drain systems, Mert Döküm is a preferred brand in various stages of infrastructure and superstructure construction projects, including sewage systems, drinking water lines, treatment plants, irrigation projects, transmission lines, wastewater treatment facilities, industrial plants, and water storage facilities.



TS 1478 - EN 124 STANDART SINIFLARI / TS 1478 - EN 124 STANDART CLASSES				
SINIF / Class	Yük Dayanımı / Load Resistance			Açıklama / Explanation
	kN	ton	Tip / Type	
A 15	15 kN	1.5 ton	hafif yük / light duty	İki tekerlekli araçlar kullanan ve yayalar tarafından kullanılan yüzeyler, alanlar veya yeşil alanlar için. Intended for surfaces, green and other areas used by two-wheel vehicles and pedestrians.
B 125	125 kN	12.5 ton	orta hafif yük / mid-light duty	Özellikle turizm araçları için park zeminleri veya kaldırımlar için. Especially for surfaces or sidewalks comparable to parking grounds for tourist vehicles.
C 250	250 kN	25 ton	orta yük / medium duty	Ağır araçlar için park ve yol kenarı, sokaklarda kaldırımlar ve yaya bölgesi için. Intended for parking lots and sides of roads for heavy vehicles; side grooves sidewalks and pedestrian zones on streets.
D 400	400 kN	40 ton	ağır yük / heavy duty	Yaya sokağı, yol şeridi, sokak ve yol için (kenar oluşu hariç). For pedestrian streets, lanes, streets and roads (except side grooves).
E 600	600 kN	60 ton	özel alanlar / special uses	Fabrika, liman bölgesi, hava limanı gibi özel yüzeylerde kullanılabilirler. Also for special use in factories, dock areas, airports etc.
F 900	900 kN	90 ton		

Sfero döküm nedir?

Sfero döküm veya küresel grafitli dökme demir, kendine özgü bir demir türüdür, dökmeden önce, darbeye karşı fevkalade güçlü bir yapı kazanması ve uzun ömürlü olması için magnezyumla özel bir işleme (aşılama) tabi tutulur.

Alışılmış gri dökme demirin lameller halindeki ince grafitlerden oluşan mikro yapısından dolayı düşük çekme mukavemeti vardır ve darbe dirençleri çok düşüktür.

Erimiş sıvı metale magnezyum eklenmesi bu ince grafitleri kürelere dönüştürür ve küresel olarak dağıtır, ve gri demirin en az iki katı çekme mukavemete ağırlığa oranla artan bir güç kazandırır.

Sfero Dökümün Pik Döküme Kıyasla Avantajları:

- Sfero dökümün ağırlığına oranla yüksek dayanıklılığı oldukça düşük ağırlıkta dökümlerin yapılmasını sağlamakta - benzeri gri dökme demirlere (pik) göre %50 ye varan ağırlık tasarrufu.
- Düşük ağırlıklı dökümlerin, nakliyeden montaja kadar alanlarda maliyet avantajları vardır ve kullanım kolaylığı sağladıkları gibi kaldırma işlemleri esnasında sakatlanma tehlikelerini de azaltır.
- Sfero dökümün kendine has, yüksek çekme mukavemeti ve çarpmalara karşı darbe direnç özellikleri yapısal kayba uğramadan kanalizasyonların su yollarının düzgün olarak kanalizasyon kapağının yüzeyine kadar dağıtılmasına müsaade etmekte. Bu drenaj etkisini, özellikle kenara en yakın 90 mm.lik kritik alanda, artırır.
- Sfero dökümün yüksek mukavemeti, normal kullanımdaki hata olasılığını en aza indirir, yerinde çarpmalara karşı ayrıca bir direnç sağlar ve nakliyede ve yüklemesinde benzer kayıpları azaltır.

What is Ductile Iron?

Spheroidal graphite or ductile iron is an unique form of iron which, prior to the metal casting process, receives special treatment with magnesium to produce an exceptionally strong, impact resistant and durable metal.

The micro structure of conventional grey iron of thin "flakes" of graphite results in low tensile strength and poor resistance to localised impact.

The addition of magnesium at the molten stage transforms these thin "flakes" of graphite and disperses them in spheroidal form, providing high tensile strength at least twice that of grey iron and improved strength to weight ratios.

Advantages of Ductile Iron Compared to Grey Iron:

- Ductile iron's high strength to weight ratio allows the manufacture of relatively light weight casting - offering up to %50 weight savings over grey iron equivalents.
- Lightweight casting offer cost benefits, from transportation to installation, providing ease of handling and reducing the risk of injury when lifting during service.
- Ductile iron's inherent properties of high tensile strength and resistance to impact allow the waterway area of gully grates to be evenly distributed over the surface of the gratings without losing structural strength. This provides improved drainage efficiency, particularly in the critical 90 mm area closest to the kerb.
- The high strength of ductile iron minimises the risk of failure during normal usage, offers exceptional resistance to impact insitu, and reduces the likelihood of losses through breakage in transit and loading.



bsi. CE



BACA KAPAKLARI YUVARLAK

MANHOLE
COVERS
ROUND

MERT DÖKÜM®

MERT DÖKÜM®

M1121

SFERO DÖKÜM (GGG 50)
Pratik Kilit
Tek Menteşe
EPDM Conta

DUCTILE IRON (GGG 50)
Practical Lock
Single Hinge
EPDM Gasket



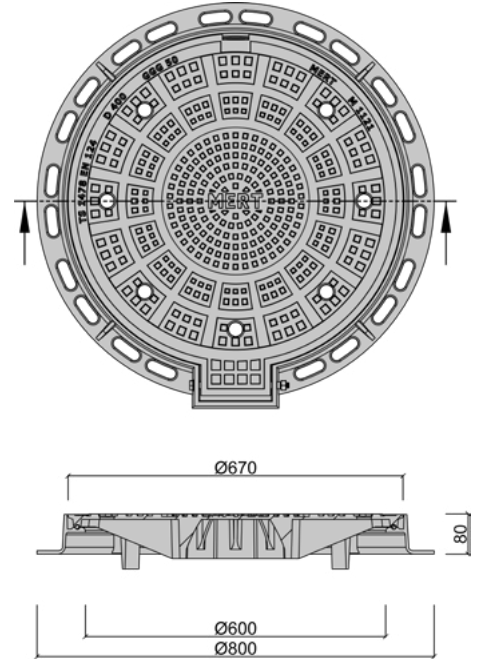
GGG50



D400



62 ± 3 Kg



M1122

SFERO DÖKÜM (GGG 50)
Pratik Kilit
Tek Menteşe
EPDM Conta

DUCTILE IRON (GGG 50)
Practical Lock
Single Hinge
EPDM Gasket



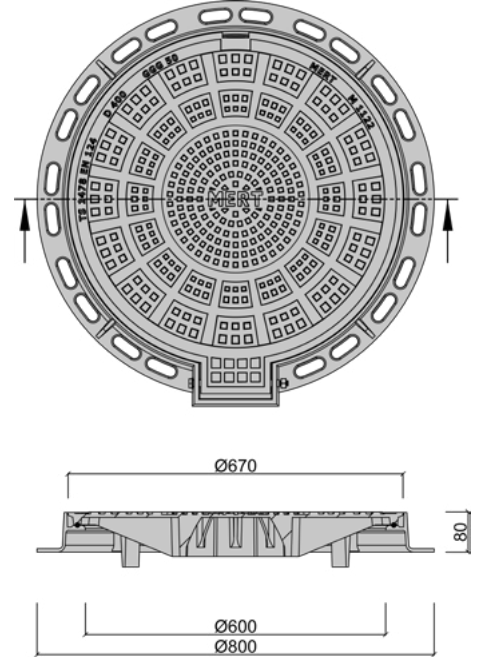
GGG50



D400



62 ± 3 Kg



M1129

SFERO DÖKÜM (GGG 50)
Manuel ve Pratik Kilit
Tek Menteşe
EPDM Conta

DUCTILE IRON (GGG 50)
Manual and Practical Lock
Single Hinge
EPDM Gasket



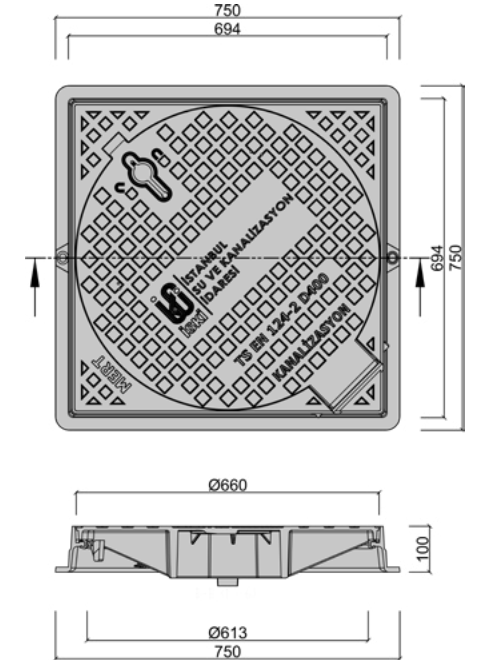
GGG50



D400



69 ± 3 Kg





M121

SFERO DÖKÜM (GGG 50)
Manuel Kilit
Tek Menteşe
EPDM Conta

DUCTILE IRON (GGG 50)
Manual Lock
Single Hinge
EPDM Gasket



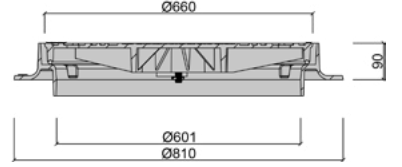
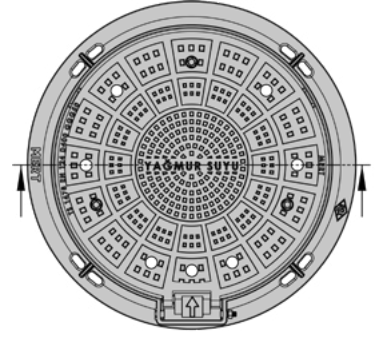
GGG50



D400



88 ± 3 Kg



M121-024-A

SFERO DÖKÜM (GGG 50)
Manuel Kilit
Tek Menteşe
EPDM Conta

DUCTILE IRON (GGG 50)
Manual Lock
Single Hinge
EPDM Gasket



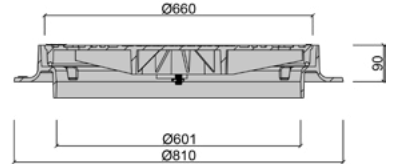
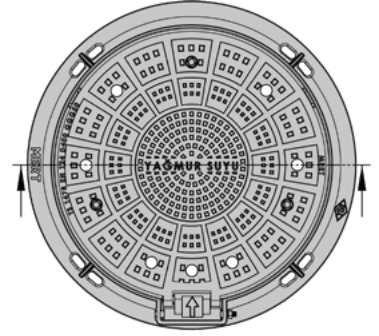
GGG50



D400



72 ± 3 Kg



M121-13A

SFERO DÖKÜM (GGG 50)
Manuel Kilit
Tek Menteşe
EPDM Conta

DUCTILE IRON (GGG 50)
Manual Lock
Single Hinge
EPDM Gasket



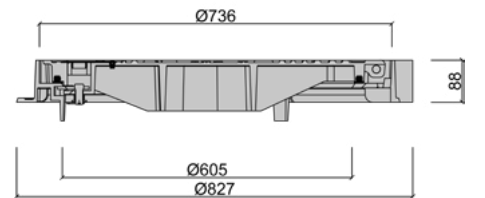
GGG50



D400



65 ± 3 Kg



M121-32A

SFERO DÖKÜM (GGG 50)
Manuel Kilit
Tek Menteşe
EPDM Conta

DUCTILE IRON (GGG 50)
Manual Lock
Single Hinge
EPDM Gasket



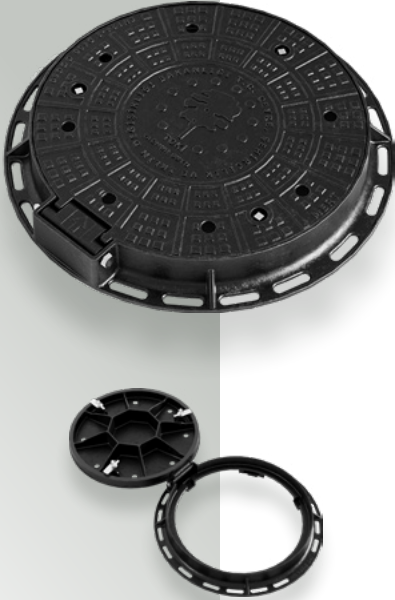
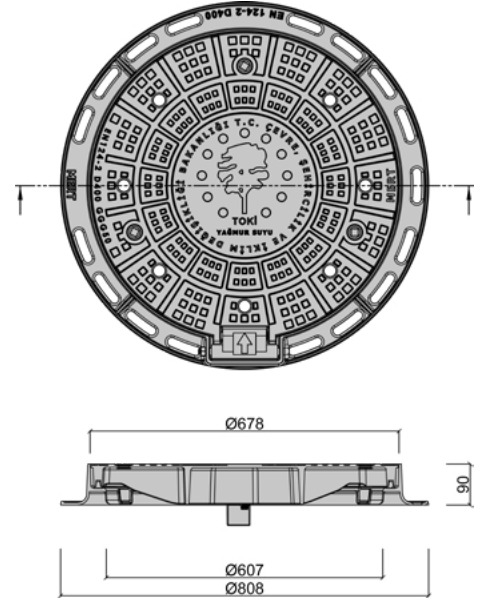
GGG50



D400



57±3



M127

SFERO DÖKÜM (GGG 50)
Pratik Kilit
Tek Menteşe
EPDM Conta

DUCTILE IRON (GGG 50)
Practical Lock
Single Hinge
EPDM Gasket



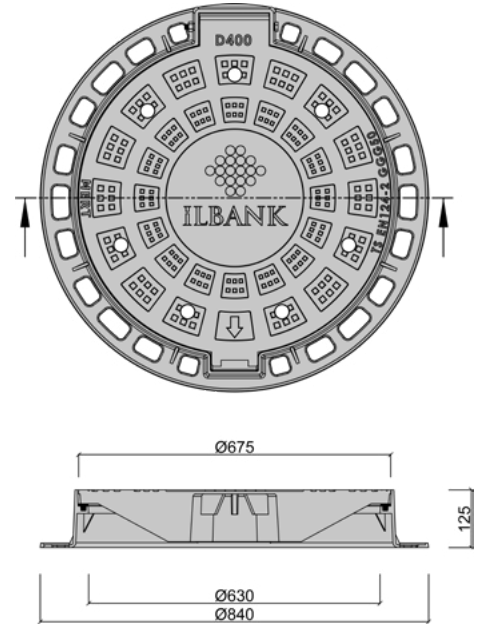
GGG50



D400



77 ± 3 Kg



M1125

SFERO DÖKÜM (GGG 50)
Pratik Kilit
Tek Menteşe
EPDM Conta

DUCTILE IRON (GGG 50)
Practical Lock
Single Hinge
EPDM Gasket



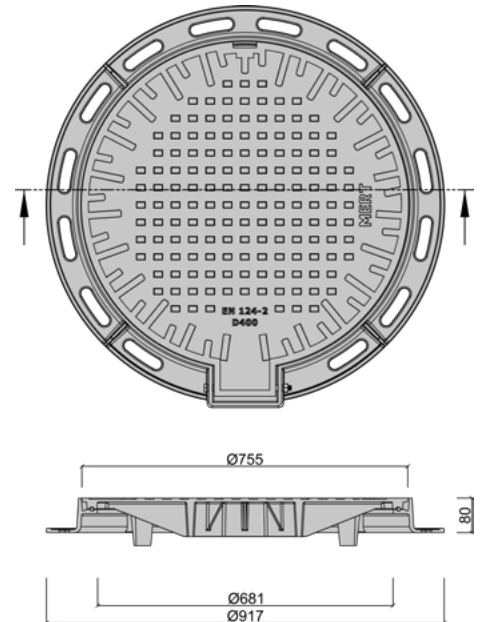
GGG50



D400



75 ± 3 Kg





M1126

SFERO DÖKÜM (GGG 50)
Pratik Kilit
Tek Menteşe
EPDM Conta

DUCTILE IRON (GGG 50)
Practical Lock
Single Hinge
EPDM Gasket



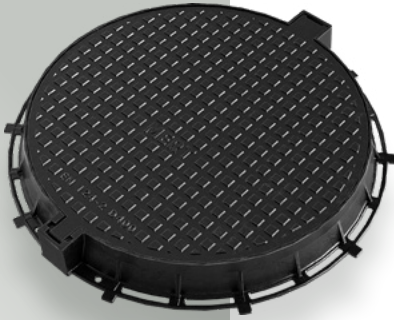
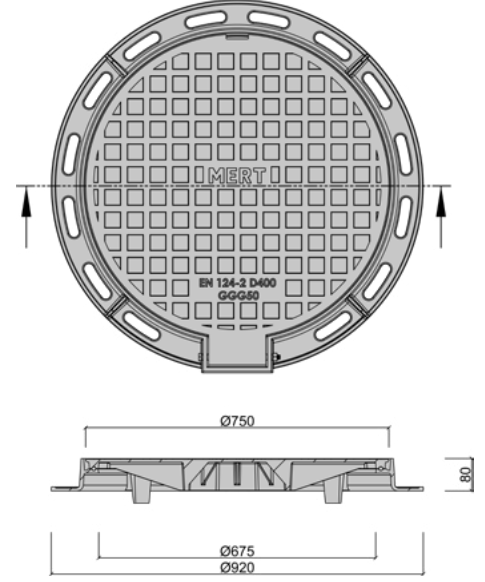
GGG50



D400



77 ± 3 Kg



M2600

SFERO DÖKÜM (GGG 50)
Pratik Kilit
Fonksiyonel Menteşe
EPDM Conta

DUCTILE IRON (GGG 50)
Pratik Kilit
Functional Hinge
EPDM Gasket



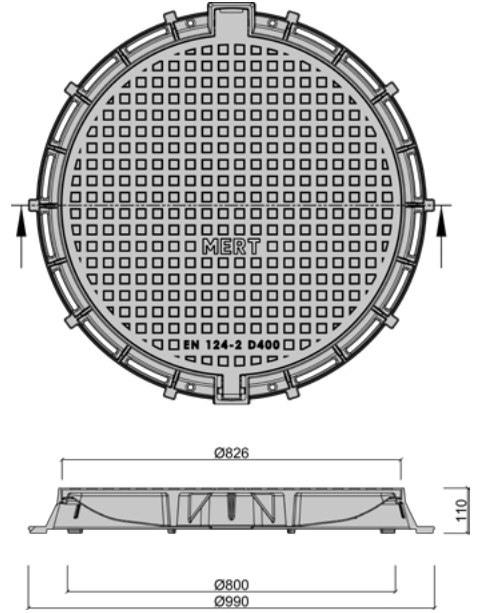
GGG50



D400



82 ± 3 Kg



M1219

SFERO DÖKÜM (GGG 50)
Pratik Kilit
Fonksiyonel Menteşe
EPDM Conta

DUCTILE IRON (GGG 50)
Practical Lock
Functional Hinge
EPDM Gasket



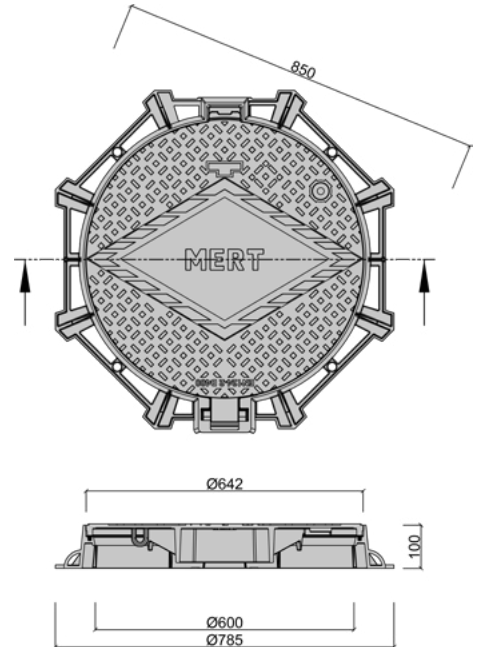
GGG50



D400



51 ± 3 Kg



M2561

SFERO DÖKÜM (GGG 50)
Manuel Kilit
Fonksiyonel Mentеше
EPDM Conta

DUCTILE IRON (GGG 50)
Manual Lock
Functional Hinge
EPDM Gasket



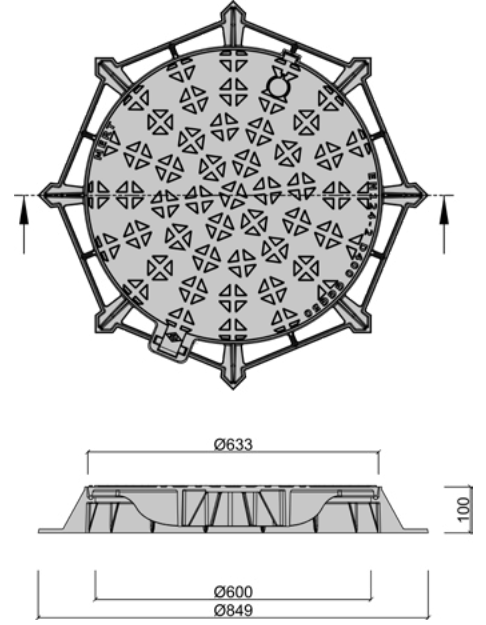
GGG50



D400



41 ± 2 Kg



M1337

SFERO DÖKÜM (GGG 50)
Manuel Kilit
-
EPDM Conta

DUCTILE IRON (GGG 50)
Manual Lock
-
EPDM Gasket



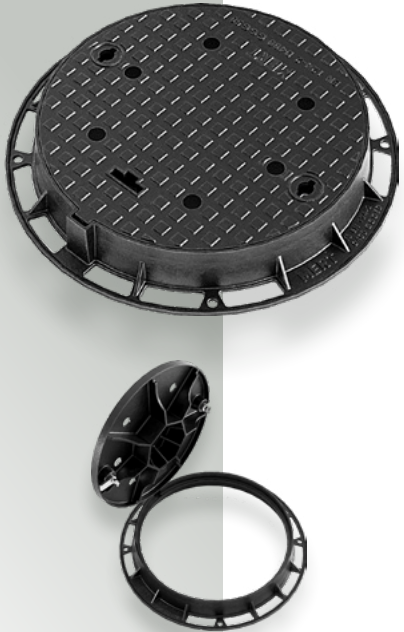
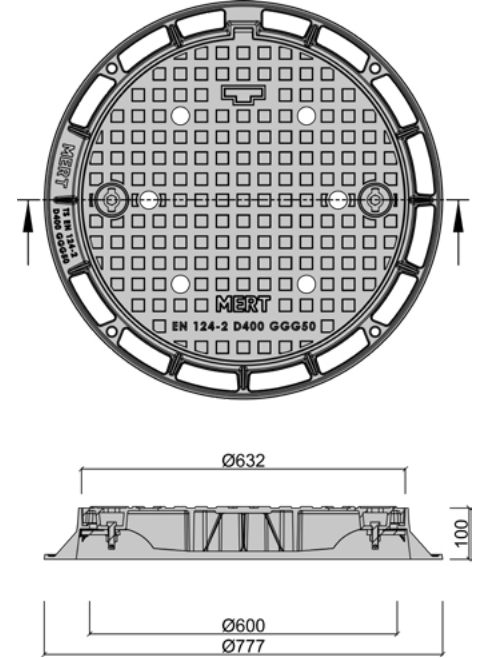
GGG50



D400



42 ± 2 Kg



M1339

SFERO DÖKÜM (GGG 50)
Manuel Kilit
Fonksiyonel Mentеше
EPDM Conta

DUCTILE IRON (GGG 50)
Manual Lock
Functional Hinge
EPDM Gasket



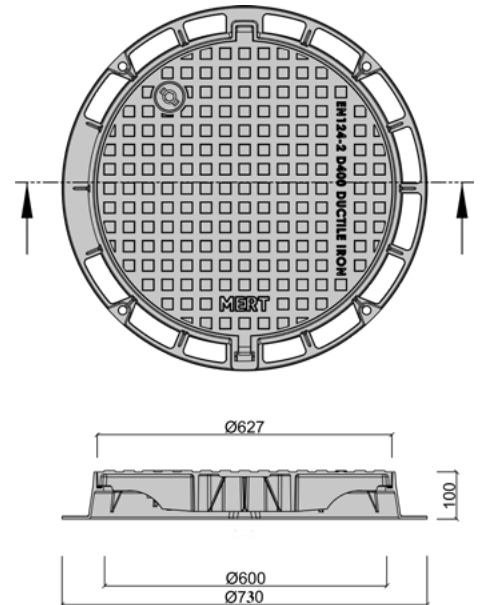
GGG50



D400



38 ± 2 Kg





M1339A

SFERO DÖKÜM (GGG 50)
Manuel Kilit
Fonksiyonel Mentеше
EPDM Conta

DUCTILE IRON (GGG 50)
Manual Lock
Functional Hinge
EPDM Gasket



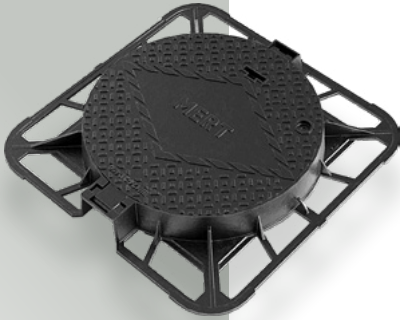
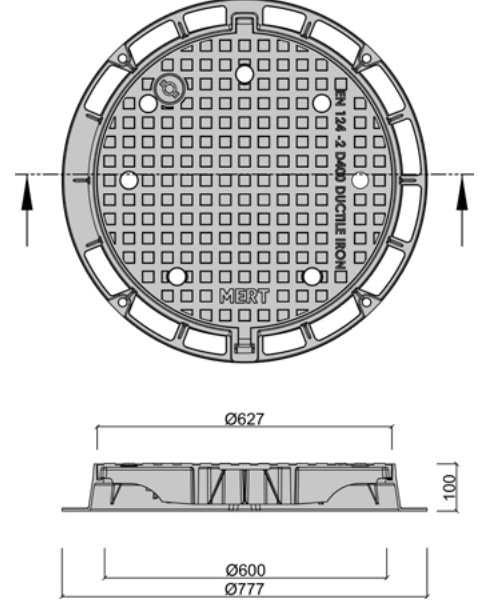
GGG50



D400



42±2



M1217

SFERO DÖKÜM (GGG 50)
Pratik Kilit
Fonksiyonel Mentеше
EPDM Conta

DUCTILE IRON (GGG 50)
Practical Lock
Functional Hinge
EPDM Gasket



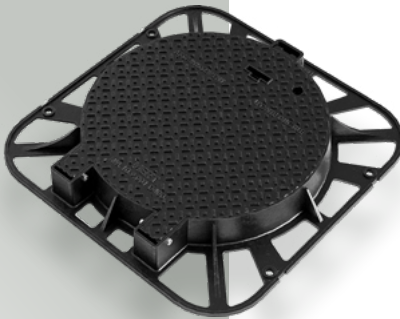
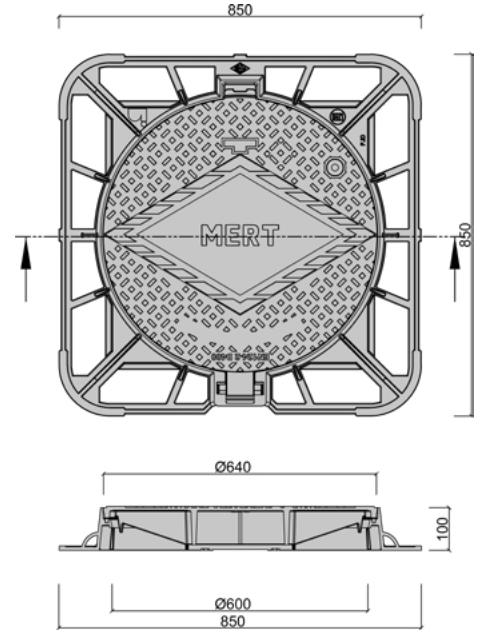
GGG50



D400



61 ± 3 Kg



M1187-005

SFERO DÖKÜM (GGG 50)
Pratik Kilit
Çift Mentеше
EPDM Conta

DUCTILE IRON (GGG 50)
Practical Lock
Double Hinge
EPDM Gasket



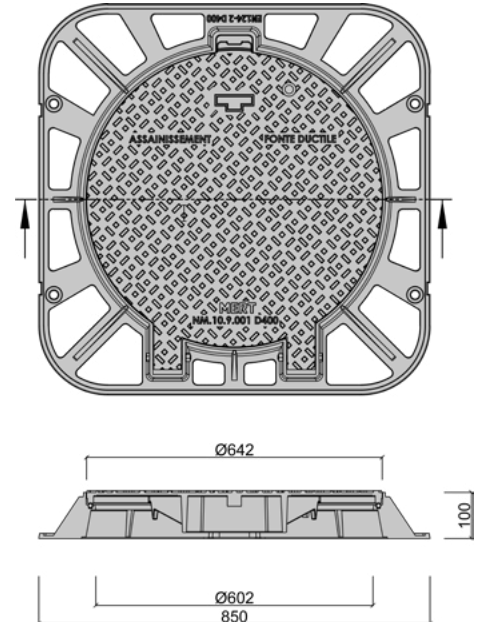
GGG50



D400



58 ± 3 Kg





M1186A

SFERO DÖKÜM (GGG 50)
Pratik Kilit
Fonksiyonel Menteşe
EPDM Conta

DUCTILE IRON (GGG 50)
Practical Lock
Functional Hinge
EPDM Gasket



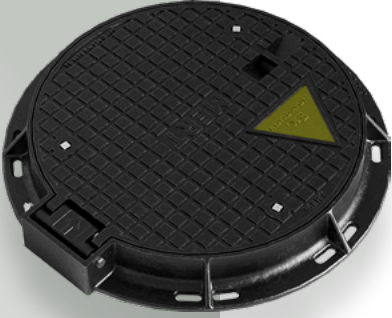
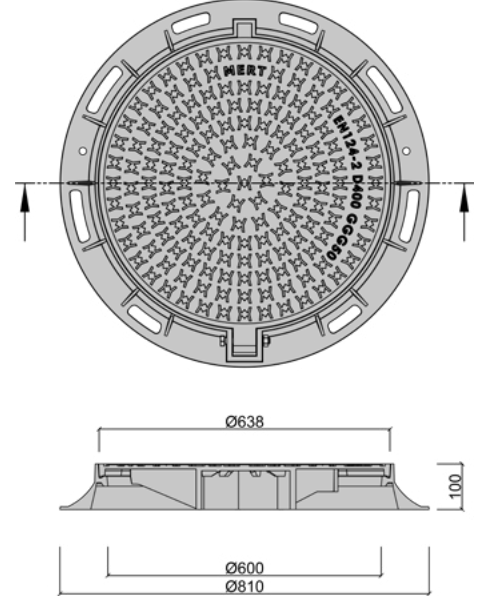
GGG50



D400



53 ± 3 Kg



M1110

SFERO DÖKÜM (GGG 50)
Pratik Kilit
Tek Menteşe
EPDM Conta

DUCTILE IRON (GGG 50)
Practical Lock
Single Hinge
EPDM Gasket



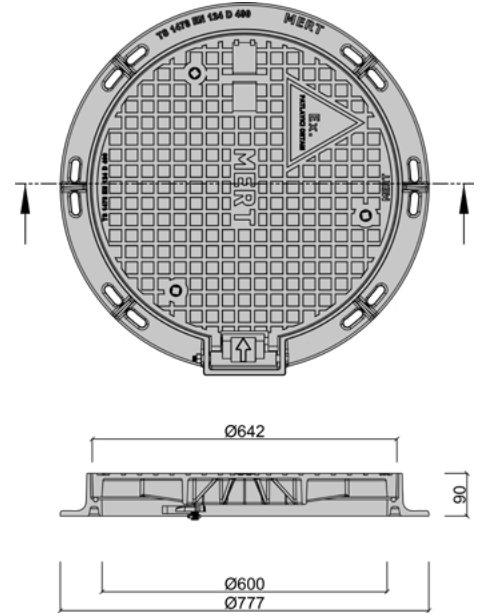
GGG50



D400



80 ± 3 Kg



M1221

SFERO DÖKÜM (GGG 50)
Pratik Kilit
Tek Menteşe
EPDM Conta

DUCTILE IRON (GGG 50)
Practical Lock
Single Hinge
EPDM Gasket



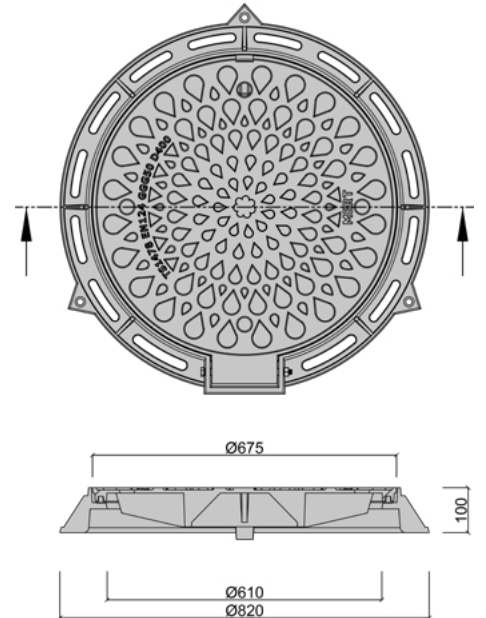
GGG50



D400



75 ± 3 Kg





M126

SFERO DÖKÜM (GGG 50)
Pratik Kilit
Tek Menteşe
EPDM Conta

DUCTILE IRON (GGG 50)
Practical Lock
Single Hinge
EPDM Gasket



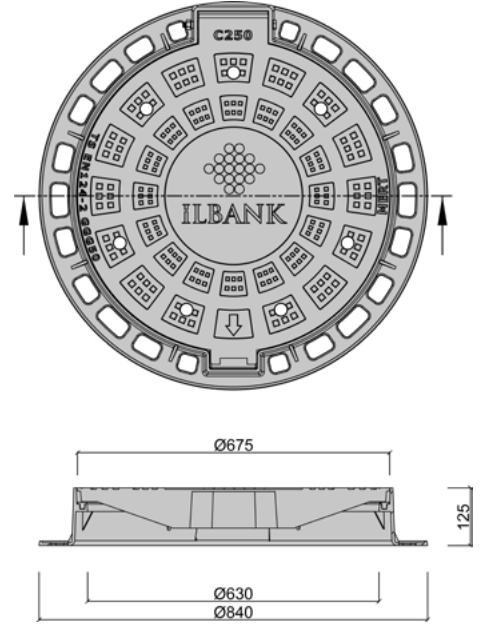
GGG50



C250



55 ± 3 Kg



M123

SFERO DÖKÜM (GGG 50)
Manuel Kilit
Tek Menteşe

DUCTILE IRON (GGG 50)
Manual Lock
Single Hinge



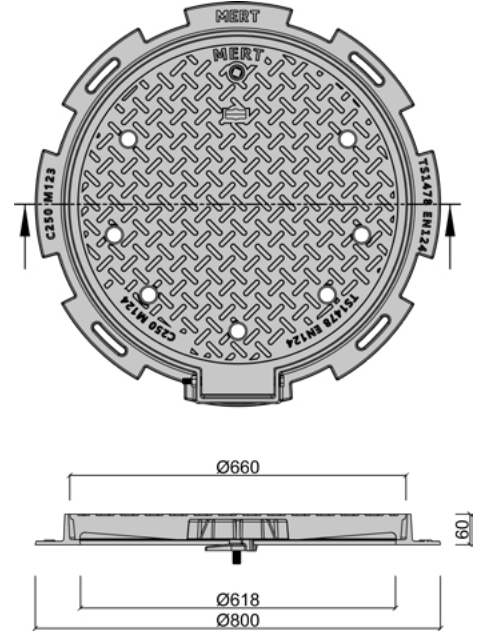
GGG50



C250



52 ± 3 Kg



M124

SFERO DÖKÜM (GGG 50)
Manuel Kilit
Tek Menteşe

DUCTILE IRON (GGG 50)
Manual Lock
Single Hinge



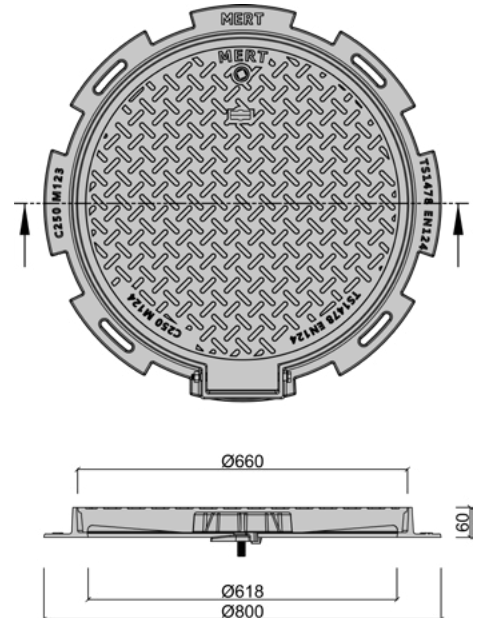
GGG50



C250



52 ± 3 Kg





M2702

SFERO DÖKÜM (GGG 50)
Manuel Kilit
Fonksiyonel Mentеше

DUCTILE IRON (GGG 50)
Manual Lock
Functional Hinge



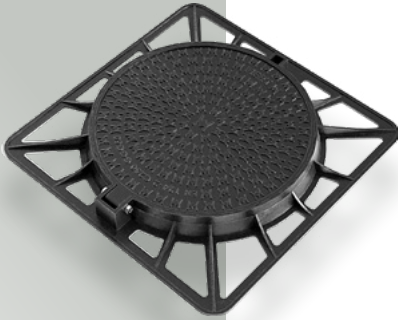
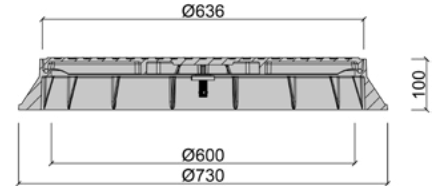
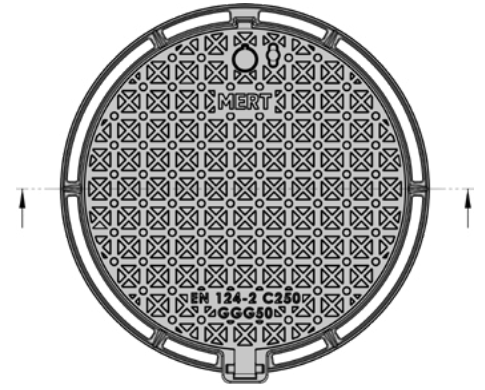
GGG50



C250



35 ± 2 Kg



M1188

SFERO DÖKÜM (GGG 50)
Pratik Kilit
Tek Mentеше
EPDM Conta

DUCTILE IRON (GGG 50)
Practical Lock
Single Hinge
EPDM Gasket



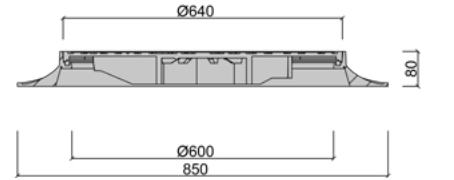
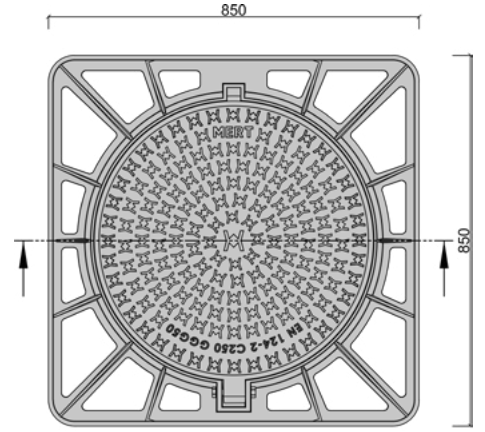
GGG50



C250



52 ± 3 Kg



M377

SFERO DÖKÜM (GGG 50)
Manuel Kilit

DUCTILE IRON (GGG 50)
Manual Lock



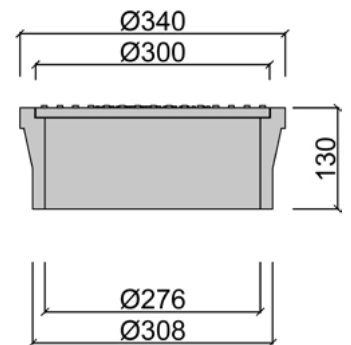
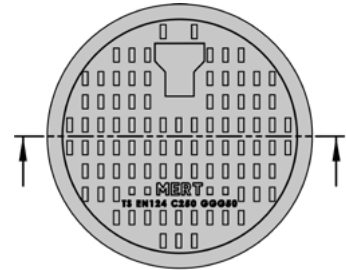
GGG50



C250



20 ± 1 Kg





M2700

SFERO DÖKÜM (GGG 50)
Manuel Kilit
Tek Menteşe

DUCTILE IRON (GGG 50)
Manual Lock
Single Hinge



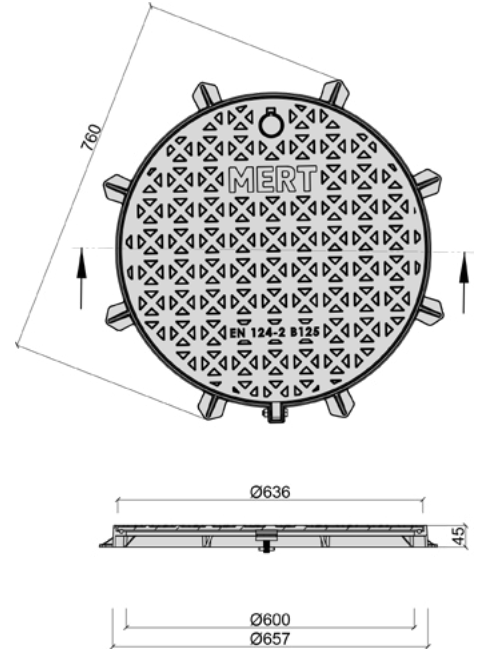
GGG50



B125



22 ± 1 Kg



M186E

SFERO DÖKÜM (GGG 50)
Pratik Kilit
Tek Menteşe
EPDM Conta

DUCTILE IRON (GGG 50)
Practical Lock
Single Hinge
EPDM Gasket



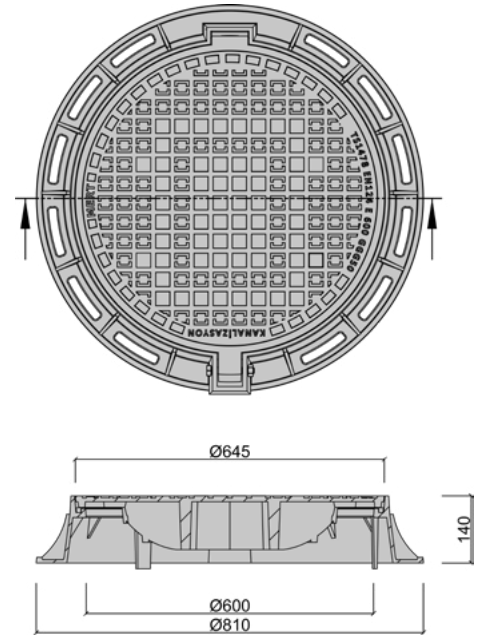
GGG50



E600



75 ± 3 Kg



M901

SFERO DÖKÜM (GGG 50)
Pratik Kilit
Fonksiyonel Menteşe
EPDM Conta

DUCTILE IRON (GGG 50)
Practical Lock
Functional Hinge
EPDM Gasket



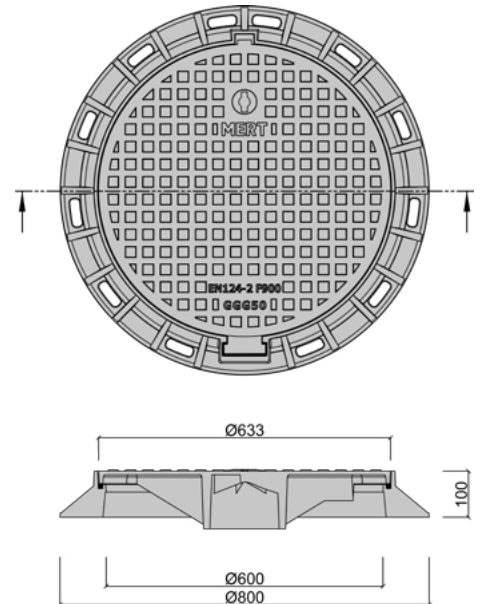
GGG50



F900



81 ± 3 Kg





M931

SFERO DÖKÜM (GGG 50)
Manuel Kilit
Fonksiyonel Menteşe
EPDM Conta

DUCTILE IRON (GGG 50)
Manual Lock
Functional Hinge
EPDM Gasket



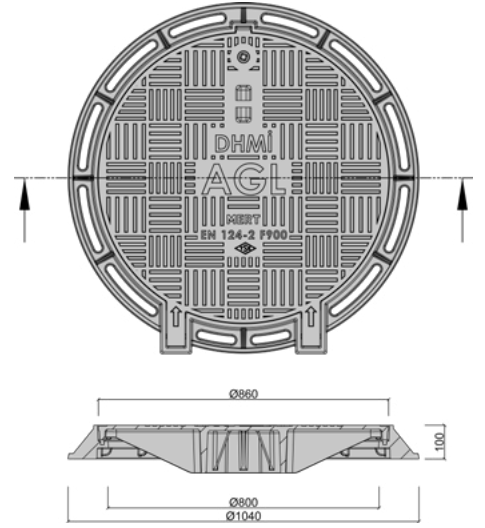
GGG50



F900



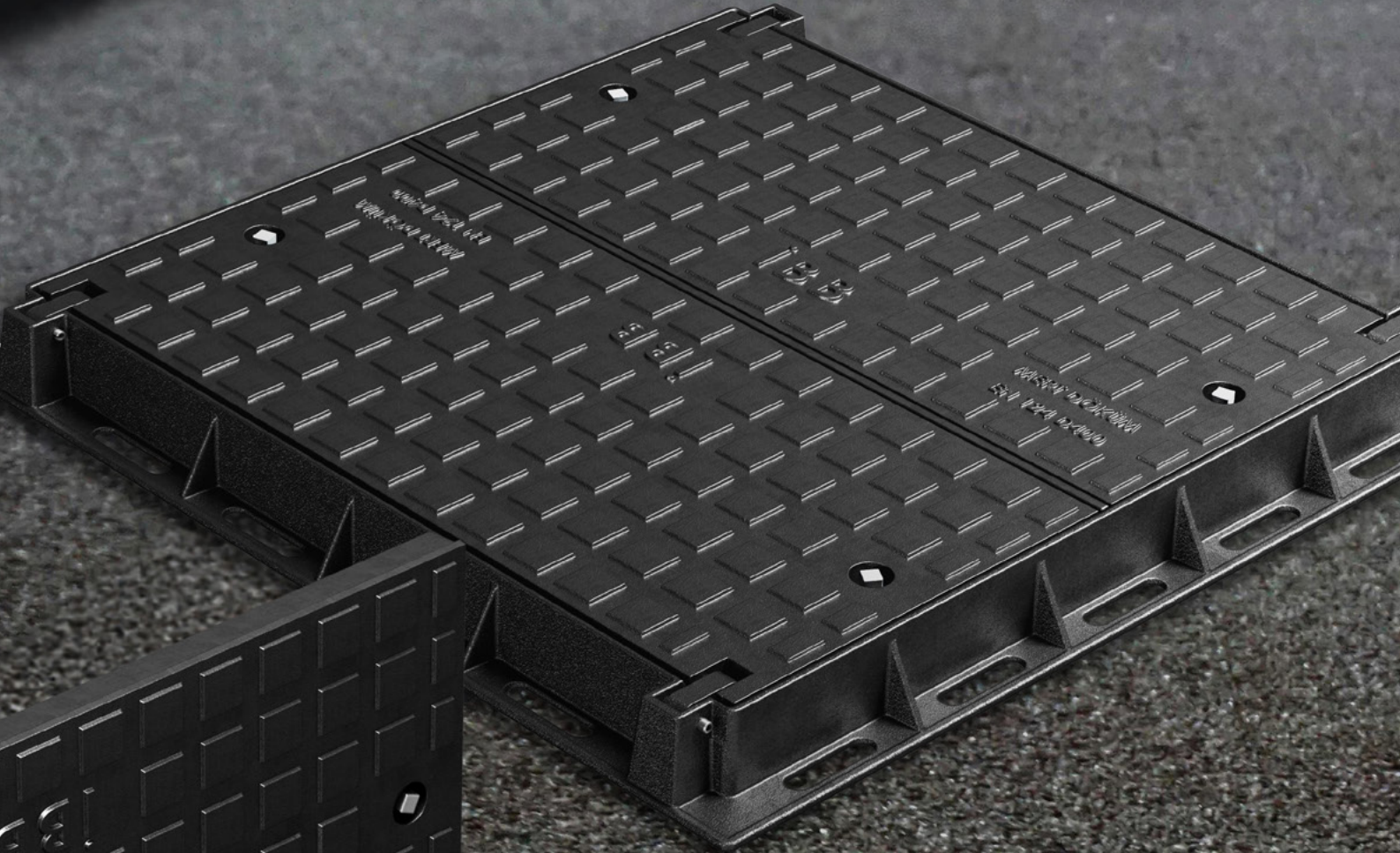
160 ± 10 Kg







bsi. C €



**TELEKOM
KAPAKLARI**
*MANHOLE
COVERS
RECTANGLE*

MERT DÖKÜM®



M1213

SFERO DÖKÜM (GGG 50)
Manuel Kilit

DUCTILE IRON (GGG 50)
Manual Lock



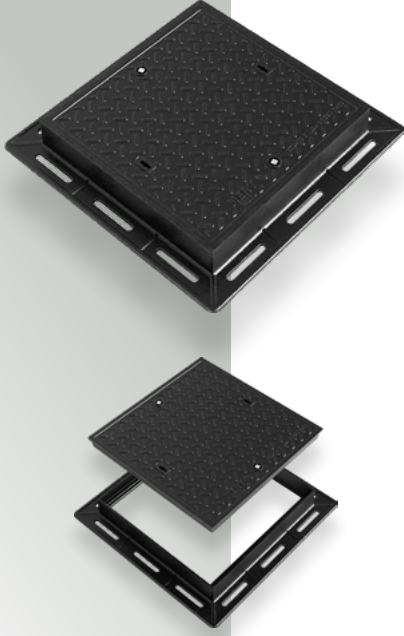
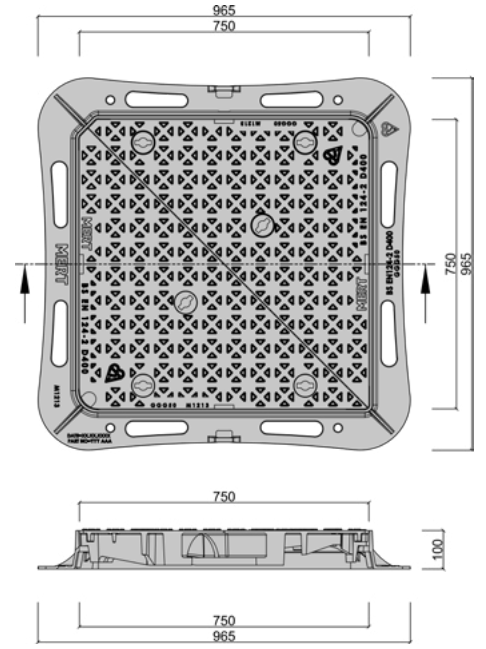
GGG50



D400



110 ± 4 Kg



M172

SFERO DÖKÜM (GGG 50)
Manuel Kilit
EPDM Conta

DUCTILE IRON (GGG 50)
Manual Lock
EPDM Gasket



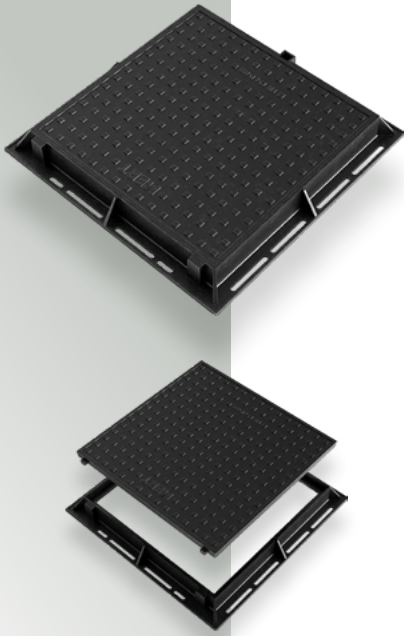
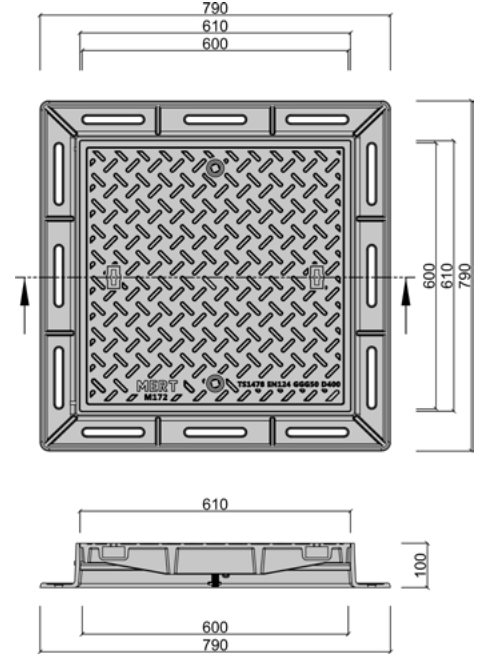
GGG50



D400



80 ± 3 Kg



M173

SFERO DÖKÜM (GGG 50)
Pratik Kilit

DUCTILE IRON (GGG 50)
Practical Lock



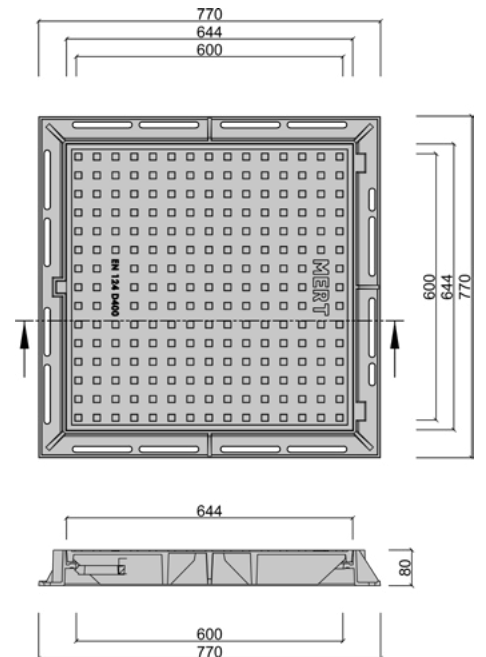
GGG50



D400



64 ± 3 Kg



M183

| SFERO DÖKÜM (GGG 50)
| DUCTILE IRON (GGG 50)



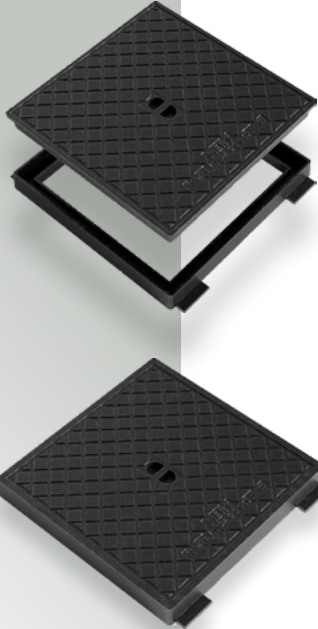
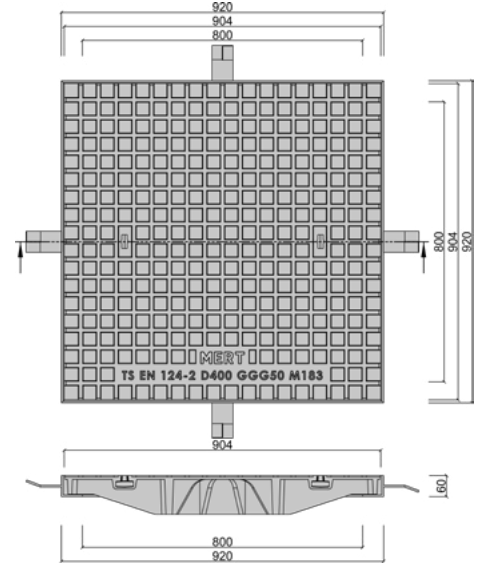
GGG50



D400



125 ± 4 Kg



M107

| SFERO DÖKÜM (GGG 50)
| DUCTILE IRON (GGG 50)



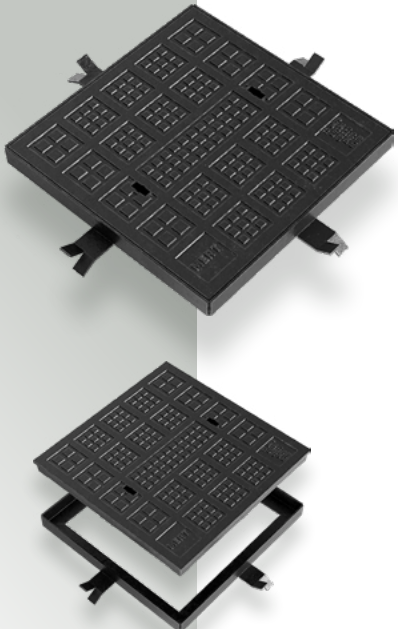
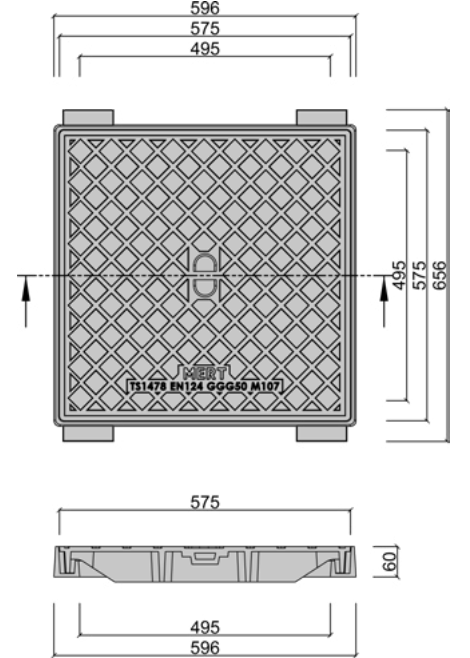
GGG50



D400



60 ± 3 Kg



M108

| SFERO DÖKÜM (GGG 50)
| DUCTILE IRON (GGG 50)



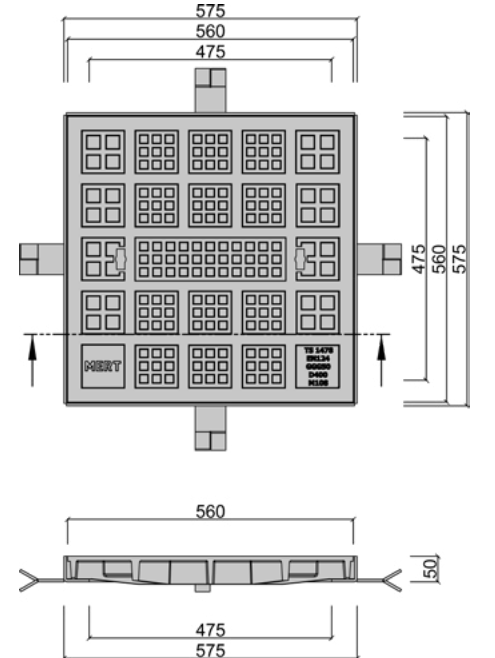
GGG50

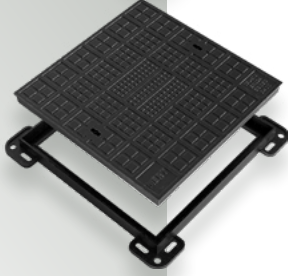
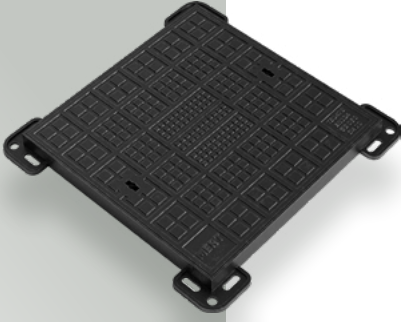


D400



45 ± 2 Kg





MERT DÖKÜM®

M109

SFERO DÖKÜM (GGG 50)
DUCTILE IRON (GGG 50)



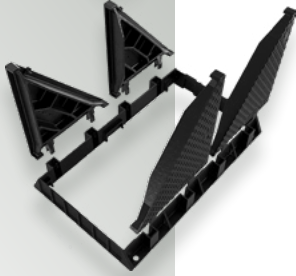
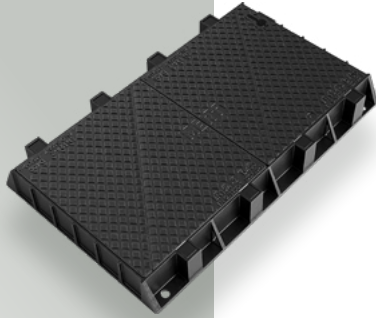
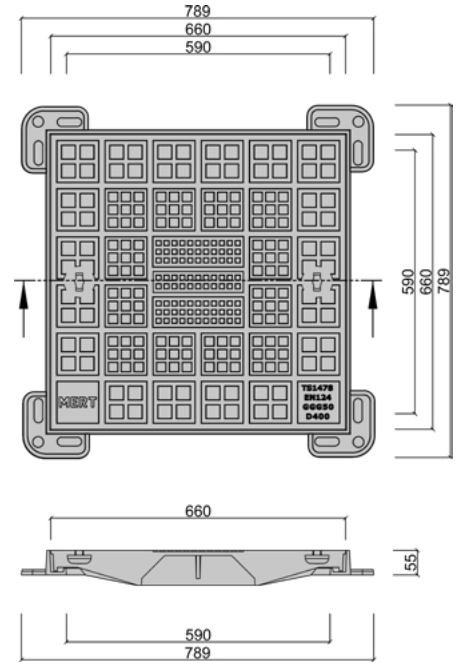
GGG50



D400



63 ± 3 Kg



M1222

SFERO DÖKÜM (GGG 50)
Manuel Yaylı Kilit
Fonksiyonel Mentеше

DUCTILE IRON (GGG 50)
Manual Lock With Spring
Functional Hinge



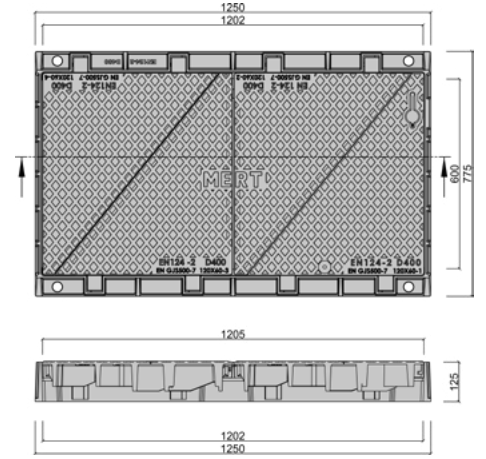
GGG50



D400



175 ± 5 Kg



M1105

SFERO DÖKÜM (GGG 50)
Pratik Kilit
Çift Mentеше
EPDM Conta

DUCTILE IRON (GGG 50)
Practical Lock
Double Hinge
EPDM Gasket



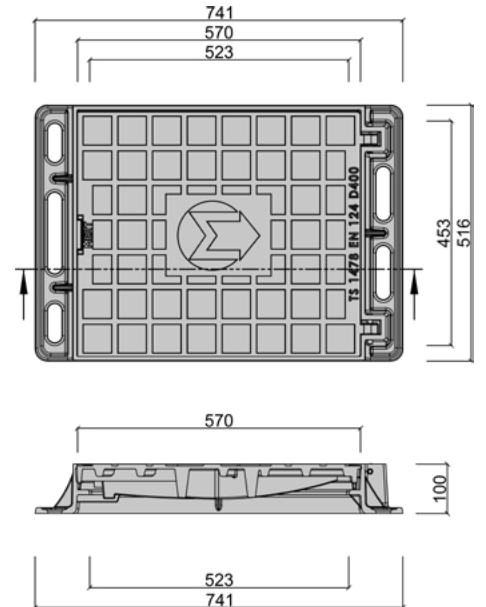
GGG50



D400



60 ± 3 Kg



MERT DÖKÜM®

M174

SFERO DÖKÜM (GGG 50)
Manuel Kilit

DUCTILE IRON (GGG 50)
Manual Lock



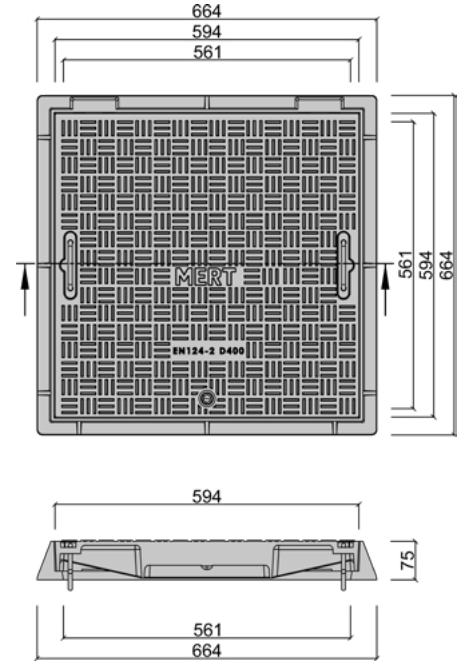
GGG50



D400



57 ± 3 Kg



M1206

SFERO DÖKÜM (GGG 50)
Pratik Kilit

DUCTILE IRON (GGG 50)
Practical Lock



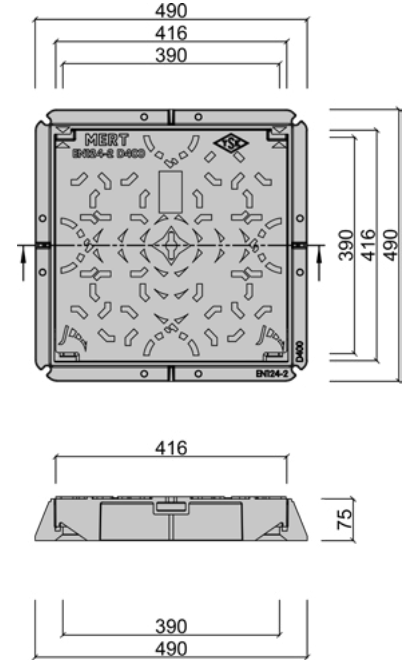
GGG50



D400



26 ± 1 Kg



M1216

SFERO DÖKÜM (GGG 50)
Manuel Kilit

DUCTILE IRON (GGG 50)
Manual Lock



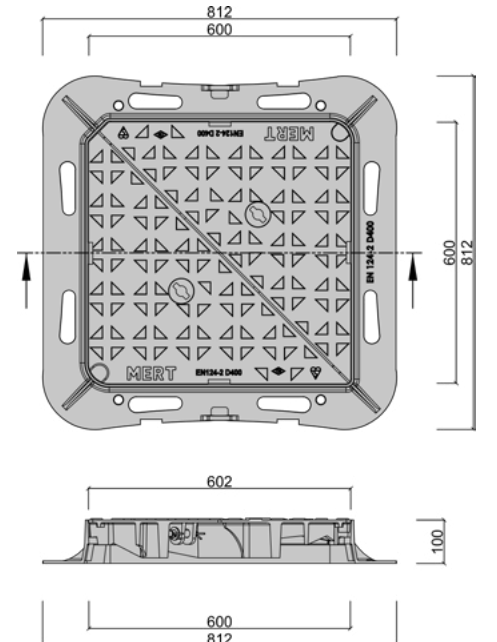
GGG50



D400



59 ± 3 Kg



MERT DÖKÜM®

M1218

SFERO DÖKÜM (GGG 50)
Manuel Kilit

DUCTILE IRON (GGG 50)
Manual Lock



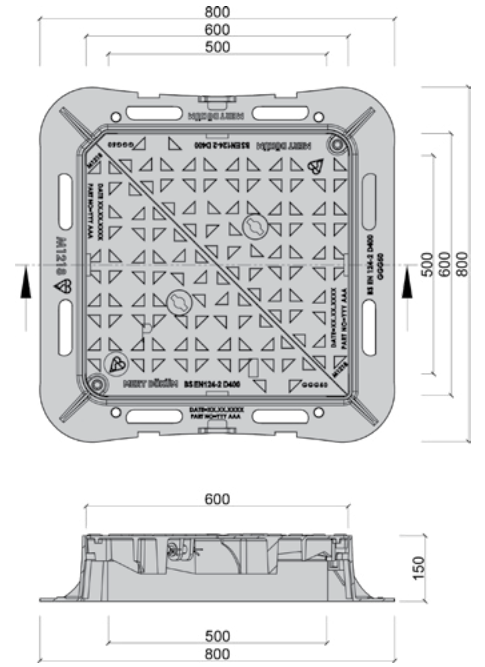
GGG50



D400



73 ± 3 Kg



M1246

SFERO DÖKÜM (GGG 50)
Manuel Yaylı Kilit
Fonksiyonel Mentşe
EPDM Conta

DUCTILE IRON (GGG 50)
Manual Lock With Spring
Functional Hinge
EPDM Gasket



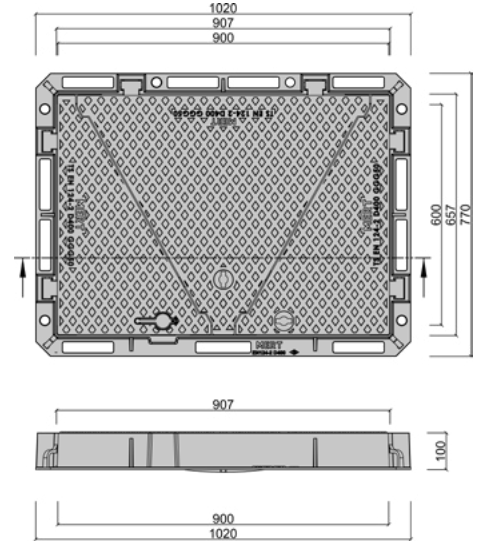
GGG50



D400



118 ± 3 Kg



M1223

SFERO DÖKÜM (GGG 50)
Manuel Yaylı Kilit
Fonksiyonel Mentşe

DUCTILE IRON (GGG 50)
Manual Lock With Spring
Functional Hinge



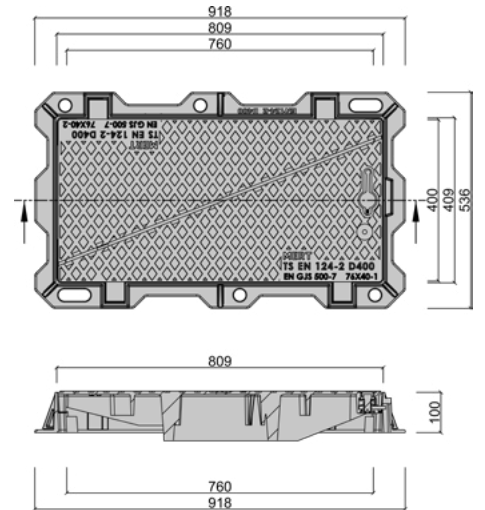
GGG50



D400



70 ± 3 Kg



M1312

SFERO DÖKÜM (GGG 50)
Manuel Yaylı Kilit
Fonksiyonel Mentеше

DUCTILE IRON (GGG 50)
Manual Lock With Spring
Functional Hinge



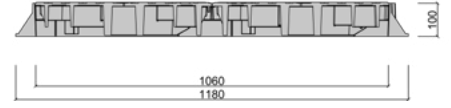
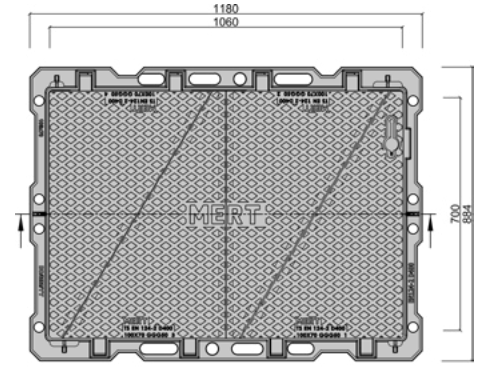
GGG50



D400



152 ± 5 Kg



M1100

SFERO DÖKÜM (GGG 50)
Galvaniz Çerçevesi

DUCTILE IRON (GGG 50)
Galvanized Framed



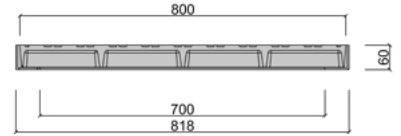
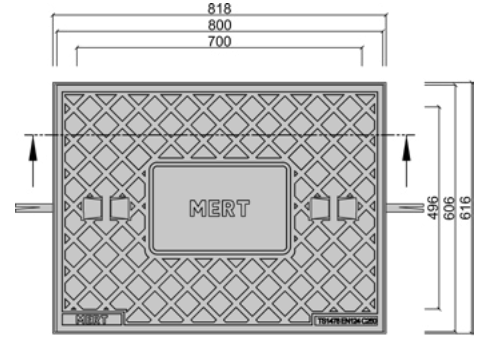
GGG50



C250



69 ± 3 Kg



M1101

SFERO DÖKÜM (GGG 50)
Galvaniz Çerçevesi

DUCTILE IRON (GGG 50)
Galvanized Framed



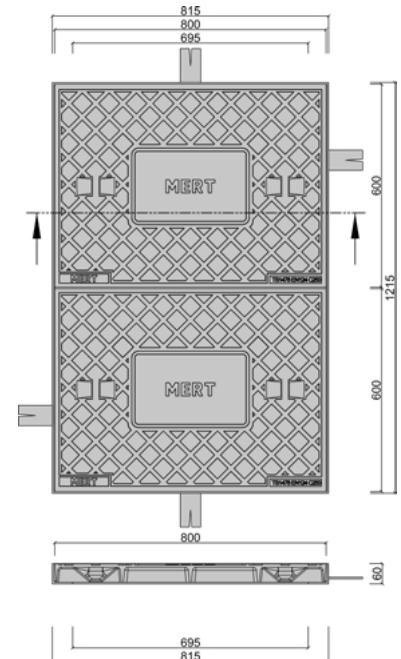
GGG50



C250



145 ± 4 Kg



MERT DÖKÜM®

M1102

SFERO DÖKÜM (GGG 50)
Galvaniz Çerçevesi

DUCTILE IRON (GGG 50)
Galvanized Framed



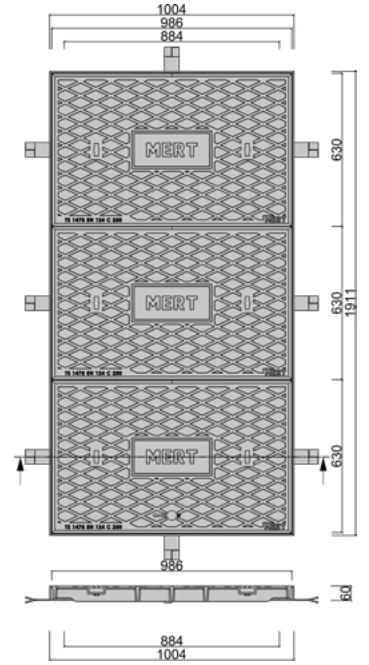
GGG50



C250



220 ± 7 Kg



M1205

SFERO DÖKÜM (GGG 50)
Pratik Kilit

DUCTILE IRON (GGG 50)
Practical Lock



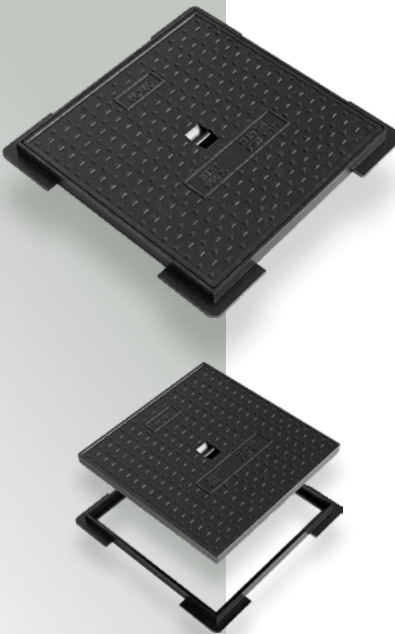
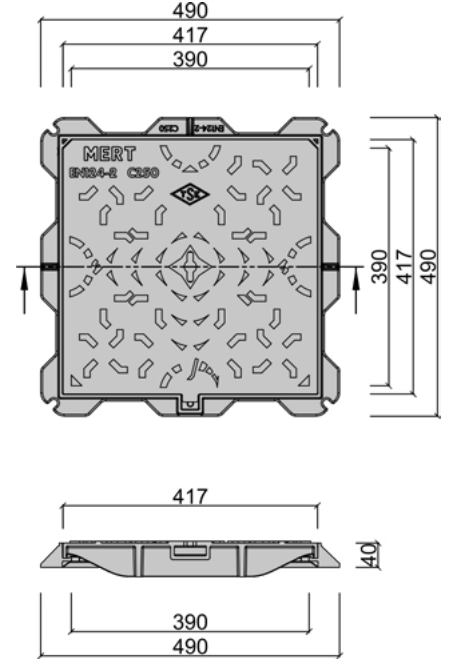
GGG50



C250



17 ± 1 Kg



M150

SFERO DÖKÜM (GGG 50)
Tam Açılımlı

DUCTILE IRON (GGG 50)
Full Opening



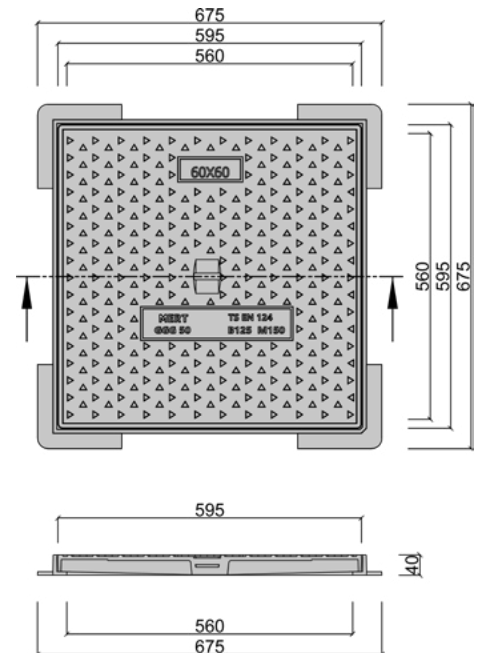
GGG50



B125



32 ± 2 Kg



MERT DÖKÜM®

M1150

SFERO DÖKÜM (GGG 50)
Pratik Kilit
Çift Menteşe

DUCTILE IRON (GGG 50)
Practical Lock
Double Hinge



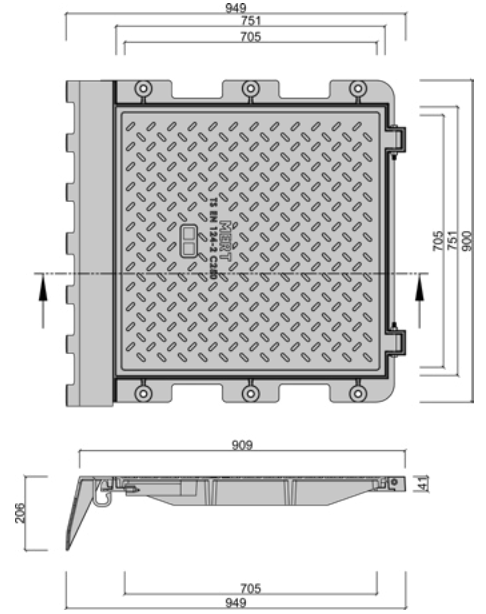
GGG50



C250



71 ± 3 Kg



M1151

SFERO DÖKÜM (GGG 50)
Pratik Kilit
Çift Menteşe

DUCTILE IRON (GGG 50)
Practical Lock
Double Hinge



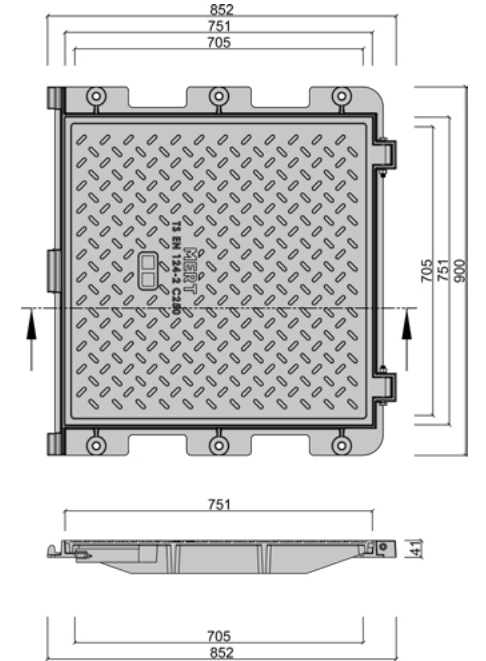
GGG50



C250



59 ± 3 Kg



M156

SFERO DÖKÜM (GGG 50)
Tam Açılımlı

DUCTILE IRON (GGG 50)
Full Opening



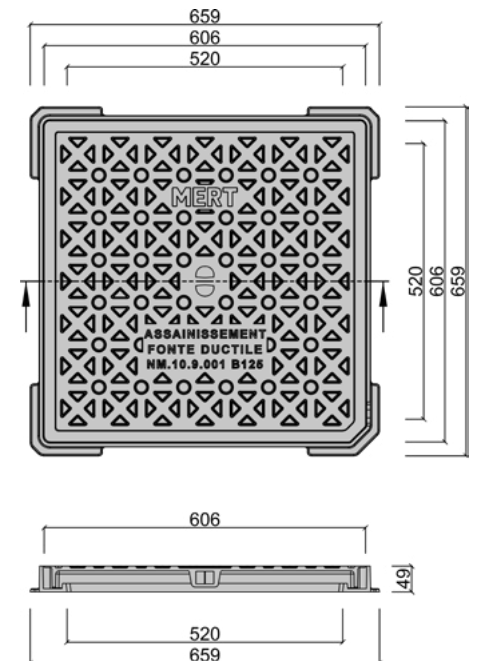
GGG50



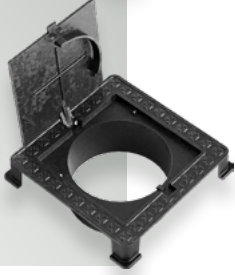
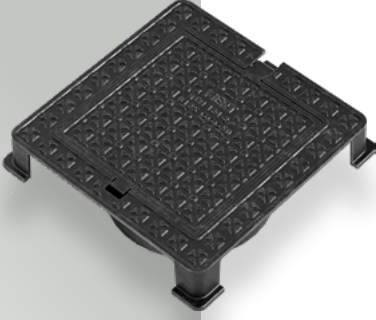
B125



17 ± 1 Kg



MERT DÖKÜM®



M190

SFERO DÖKÜM (GGG 50)
Pratik Kilit

DUCTILE IRON (GGG 50)
Practical Lock



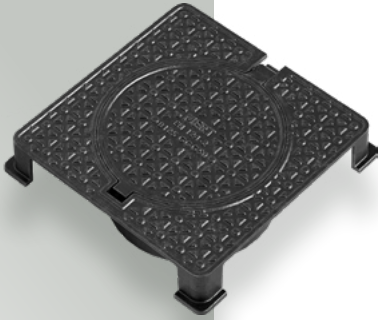
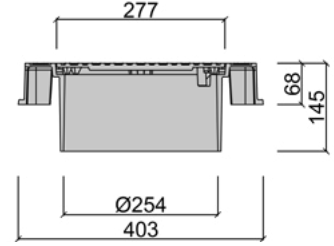
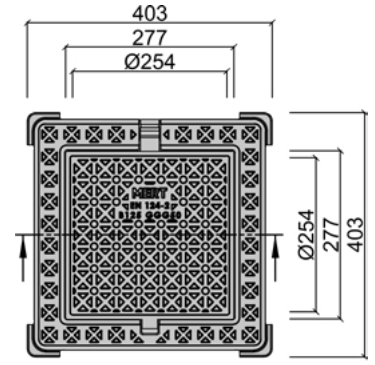
GGG50



B125



15 ± 1 Kg



M190A

SFERO DÖKÜM (GGG 50)
Pratik Kilit

DUCTILE IRON (GGG 50)
Practical Lock



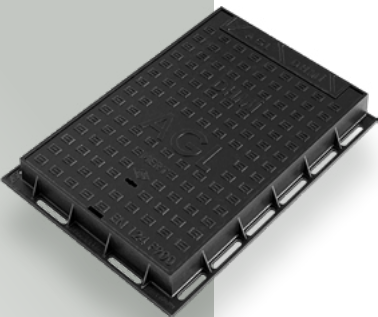
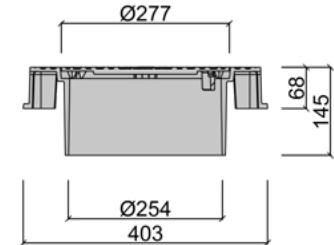
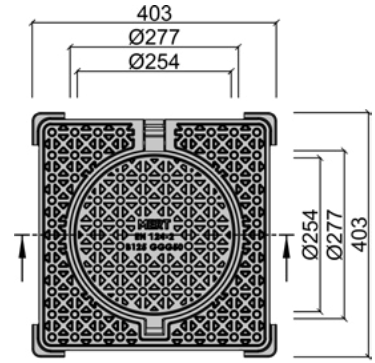
GGG50



B125



13.5 ± 0.5 Kg



M930

SFERO DÖKÜM (GGG 50)
Pratik Kilit
Fonksiyonel Menteşe
EPDM Conta

DUCTILE IRON (GGG 50)
Practical Lock
Functional Hinge
EPDM Gasket



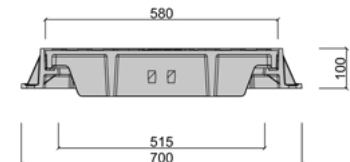
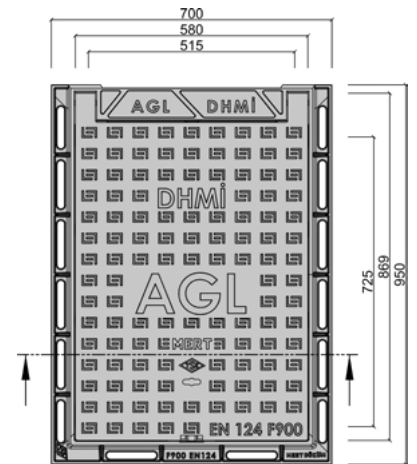
GGG50



F900



150 ± 10 Kg



MERT DÖKÜM®

M930D

SFERO DÖKÜM (GGG 50)
Pratik Kilit
Erişim Odası Kapağı

DUCTILE IRON (GGG 50)
Practical Lock
Access Room Cover



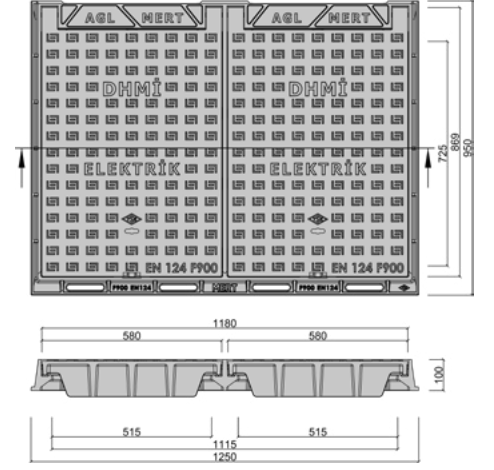
GGG50

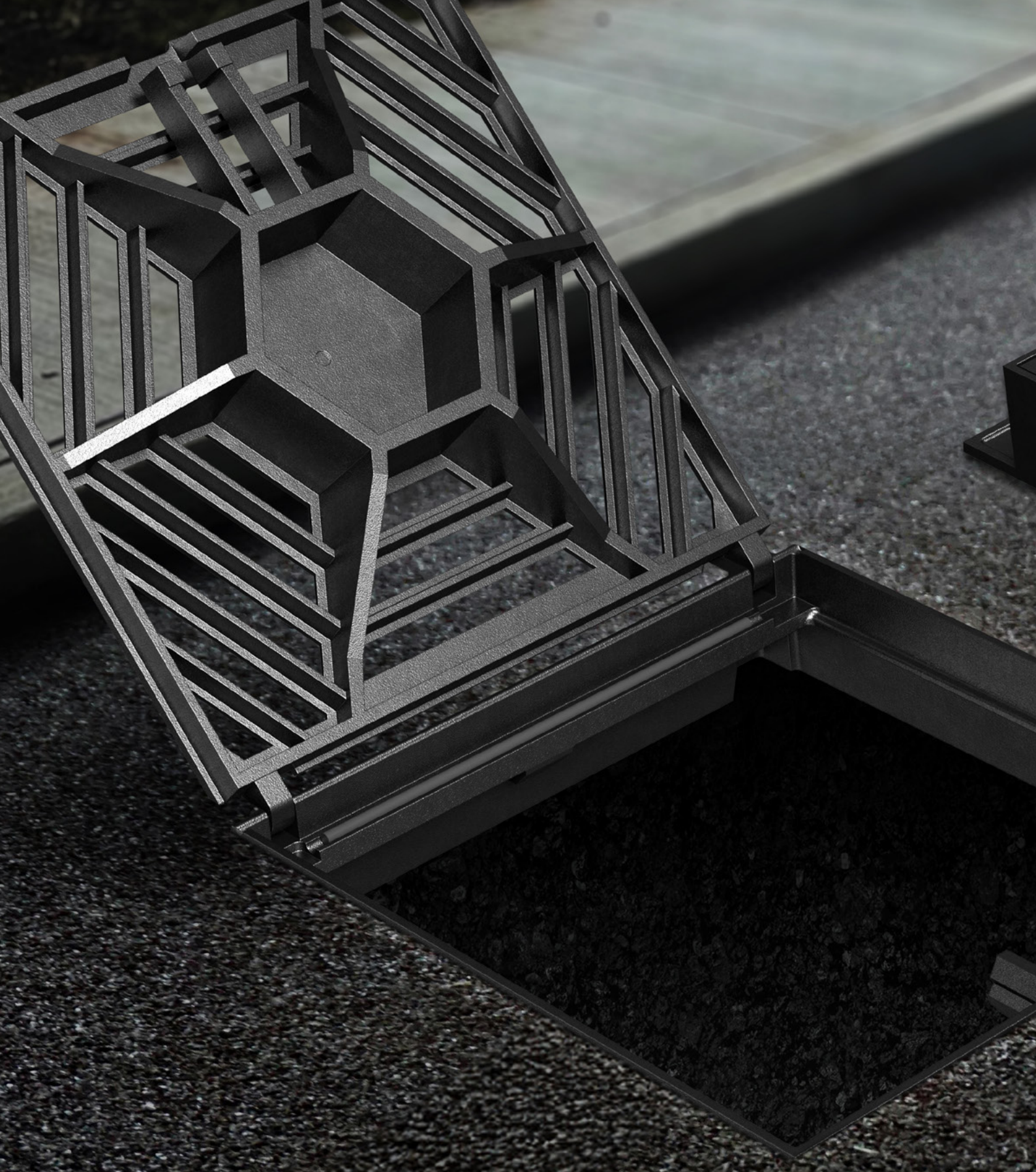


F900



265 ± 10 Kg





bsi. C €



YAĞMUR SUYU IZGARALARI

*RAIN
WATER
GRATINGS*

MERT DÖKÜM®

MERT DÖKÜM®

M140

SFERO DÖKÜM (GGG 50)
Manuel Kilit
Çift Menteşe

DUCTILE IRON (GGG 50)
Manual Lock
Double Hinge



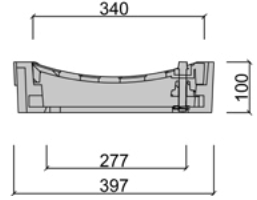
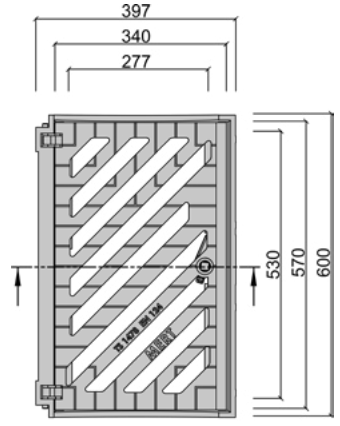
GGG50



D400



45 ± 3 Kg



M142

SFERO DÖKÜM (GGG 50)
Manuel Kilit

DUCTILE IRON (GGG 50)
Manual Lock



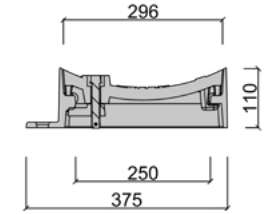
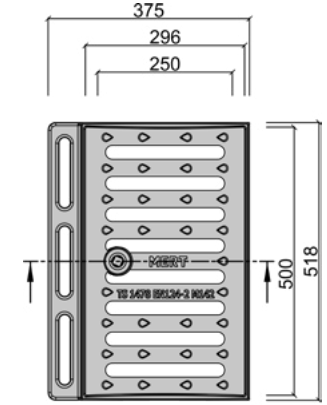
GGG50



C250



30 ± 2 Kg



M162

SFERO DÖKÜM (GGG 50)
Manuel Kilit
Çift Menteşe

DUCTILE IRON (GGG 50)
Manual Lock
Double Hinge



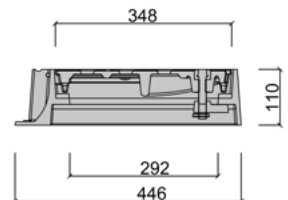
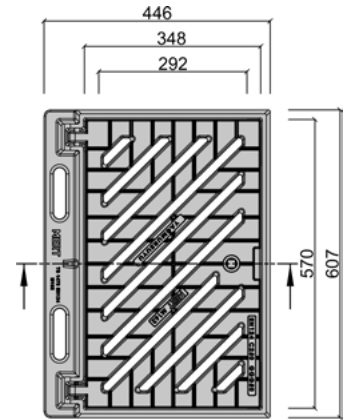
GGG50



C250



43 ± 2 Kg



MERT DÖKÜM®

M1162

SFERO DÖKÜM (GGG 50)
Manuel Kilit
Çift Menteşe

DUCTILE IRON (GGG 50)
Manual Lock
Double Hinge



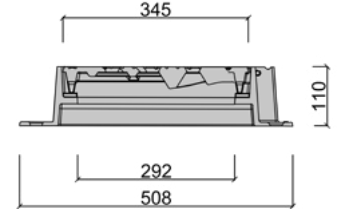
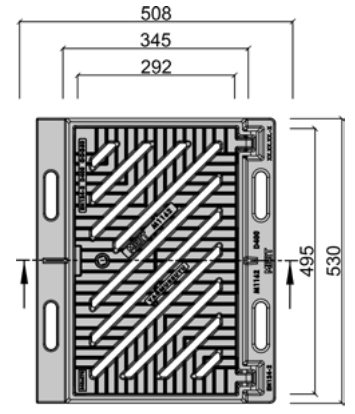
GGG50



D400



51 ± 3 Kg



M159

SFERO DÖKÜM (GGG 50)
Manuel Kilit
Çift Menteşe
EPDM Conta

DUCTILE IRON (GGG 50)
Manual Lock
Double Hinge
EPDM Gasket



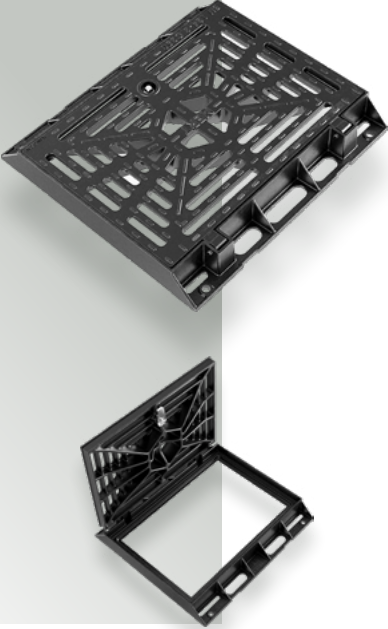
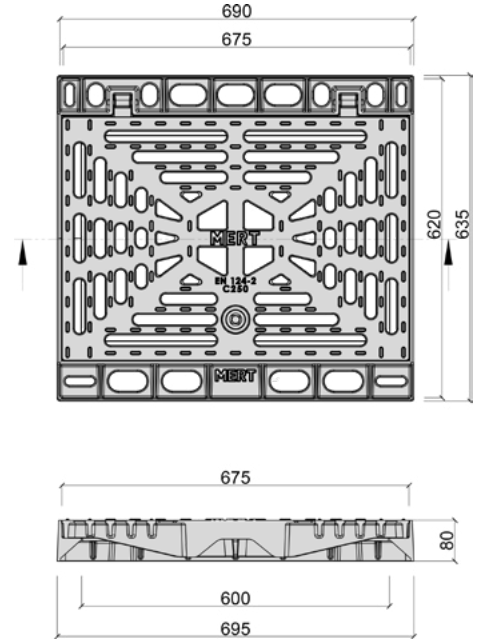
GGG50



C250



54 ± 3 Kg



M110

SFERO DÖKÜM (GGG 50)
Pratik Kilit
Çift Menteşe
EPDM Conta

DUCTILE IRON (GGG 50)
Practical Lock
Double Hinge
EPDM Gasket



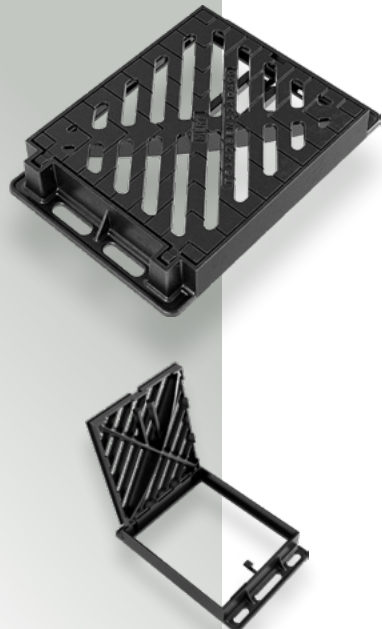
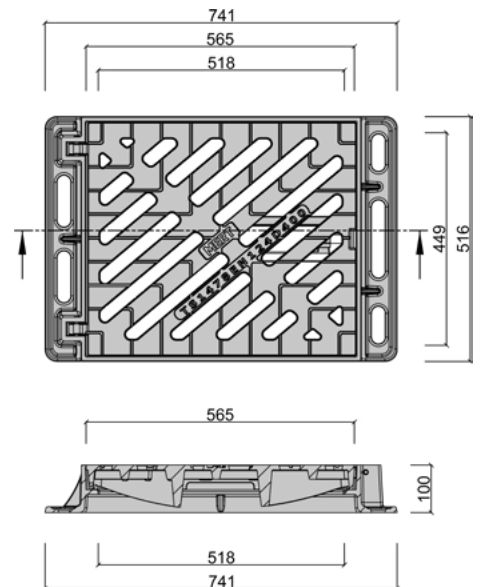
GGG50



D400



58 ± 3 Kg



MERT DÖKÜM®

M113

SFERO DÖKÜM (GGG 50)
Pratik Kilit
Çift Menteşe
EPDM Conta

DUCTILE IRON (GGG 50)
Practical Lock
Double Hinge
EPDM Gasket



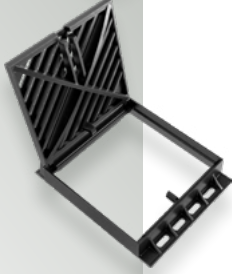
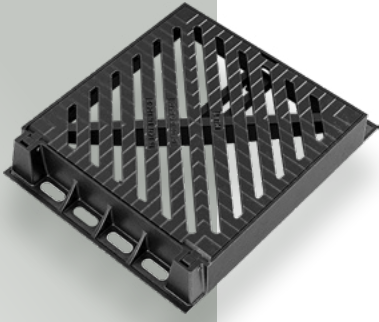
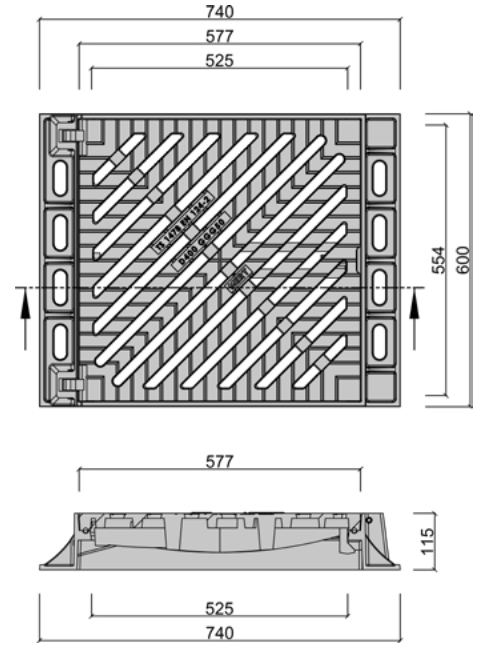
GGG50



D400



72 ± 3 Kg



M113-007

SFERO DÖKÜM (GGG 50)
Pratik Kilit
Çift Menteşe
EPDM Conta

DUCTILE IRON (GGG 50)
Practical Lock
Double Hinge
EPDM Gasket



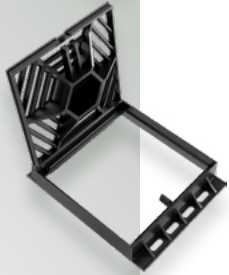
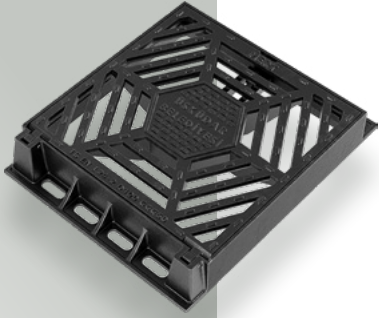
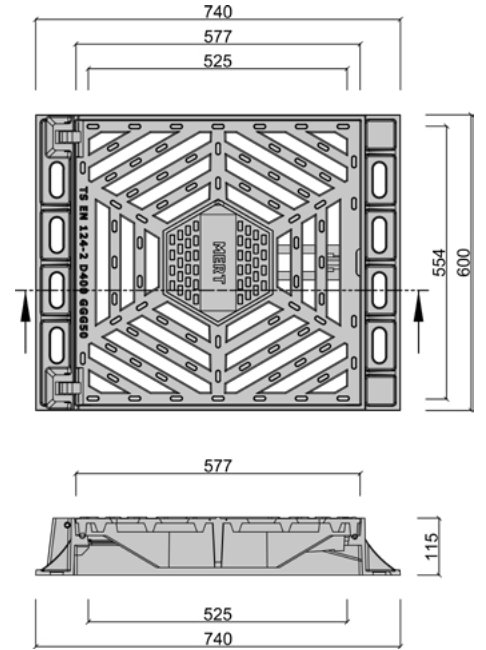
GGG50



D400



72 ± 3 Kg



M117

SFERO DÖKÜM (GGG 50)
Pratik Kilit
Çift Menteşe
EPDM Conta

DUCTILE IRON (GGG 50)
Practical Lock
Double Hinge
EPDM Gasket



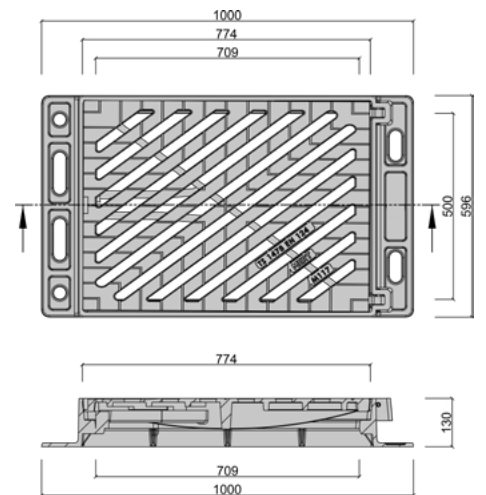
GGG50



D400



115 ± 5 Kg





M120

SFERO DÖKÜM (GGG 50)
Manuel Kilit
Tek Menteşe

DUCTILE IRON (GGG 50)
Manual Lock
Single Hinge



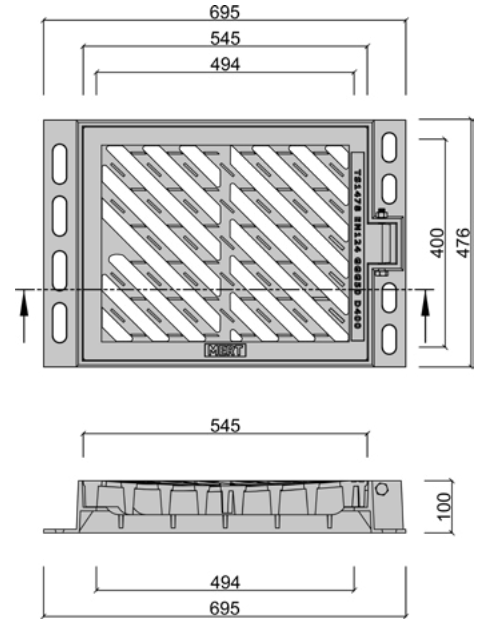
GGG50



D400



55 ± 3 Kg



M160

SFERO DÖKÜM (GGG 50)
Manuel Kilit
Çift Menteşe

DUCTILE IRON (GGG 50)
Manual Lock
Double Hinge



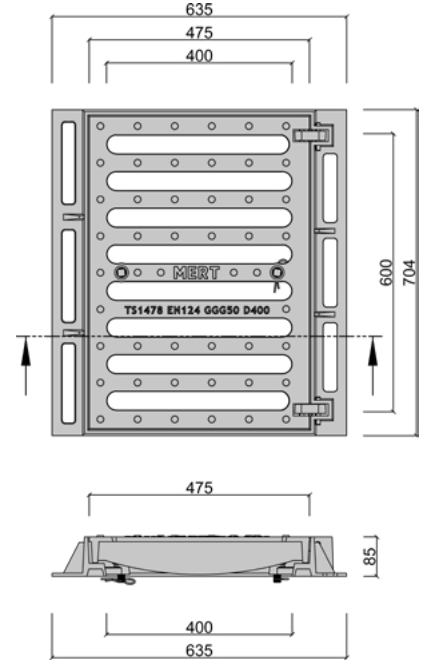
GGG50



D400



80 ± 3 Kg



M191-027

SFERO DÖKÜM (GGG 50)
Çift Menteşe

DUCTILE IRON (GGG 50)
Double Hinge



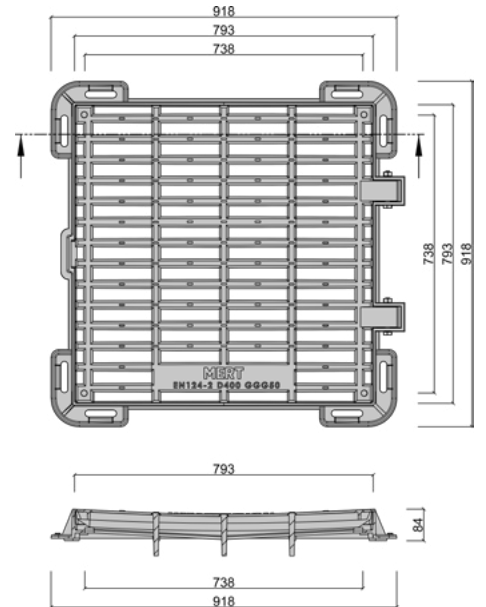
GGG50



D400



87 ± 3 Kg



M1115

SFERO DÖKÜM (GGG 50)
Pratik Kilit
Çift Menteşe
EPDM Conta

DUCTILE IRON (GGG 50)
Practical Lock
Double Hinge
EPDM Gasket



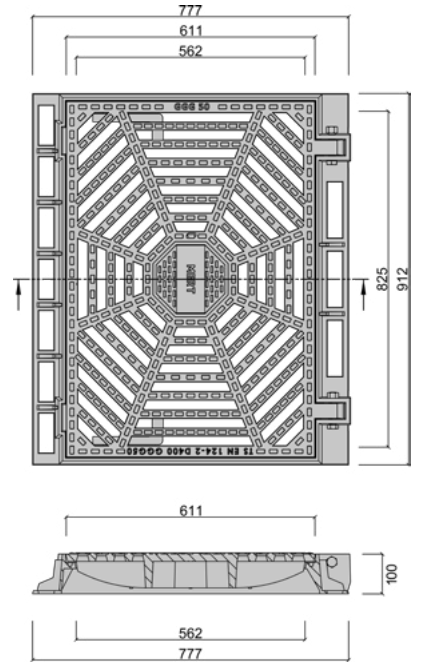
GGG50



D400



98 ± 5 Kg



M1198

SFERO DÖKÜM (GGG 50)
Çift Menteşe

DUCTILE IRON (GGG 50)
Çift Menteşe



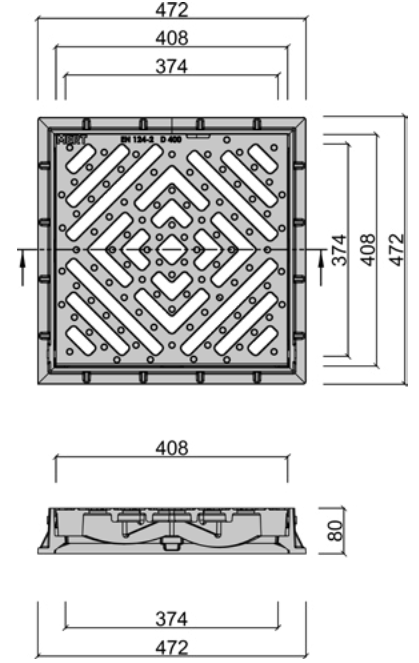
GGG50



D400



24 ± 1 Kg



M1198-001

SFERO DÖKÜM (GGG 50)
Manuel Kilit
Çift Menteşe

DUCTILE IRON (GGG 50)
Manual Lock
Çift Menteşe



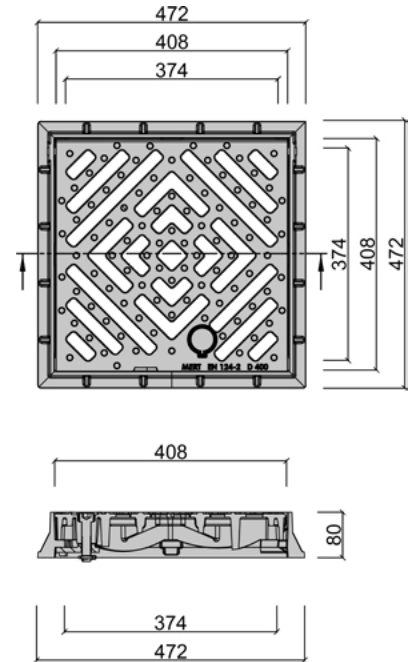
GGG50



D400



25 ± 1 Kg



MERT DÖKÜM®

M1191

SFERO DÖKÜM (GGG 50)
Pratik Kilit
Tek Menteşe
EPDM Conta

DUCTILE IRON (GGG 50)
Practical Lock
Single Hinge
EPDM Gasket



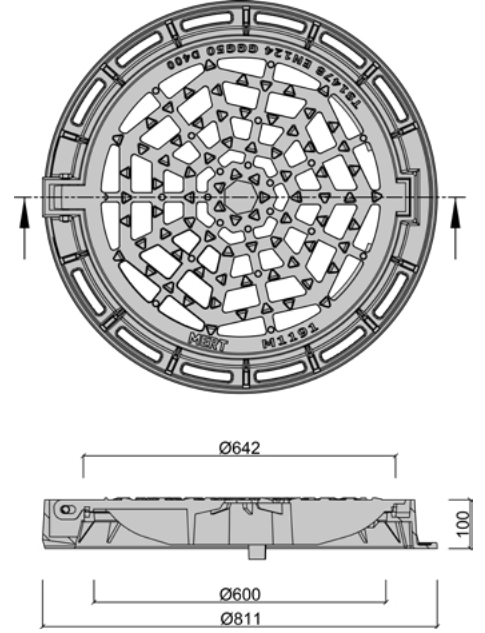
GGG50



D400



60±3 Kg



M193

SFERO DÖKÜM (GGG 50)
Tam Açılımlı

DUCTILE IRON (GGG 50)
Full Opening



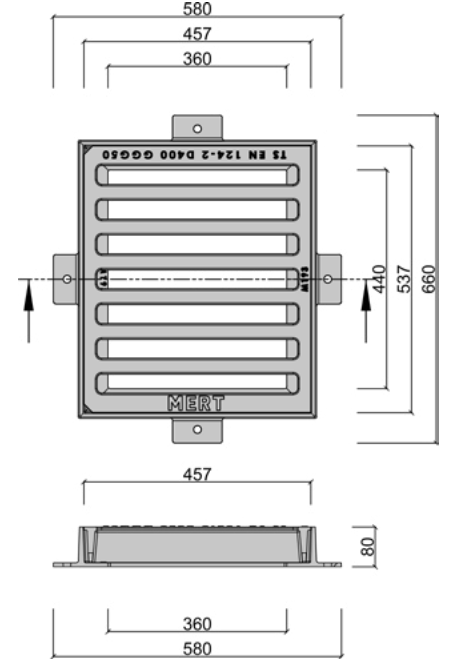
GGG50



D400



50±3 Kg



M168-001

SFERO DÖKÜM (GGG 50)
Manuel Kilit

DUCTILE IRON (GGG 50)
Manual Lock



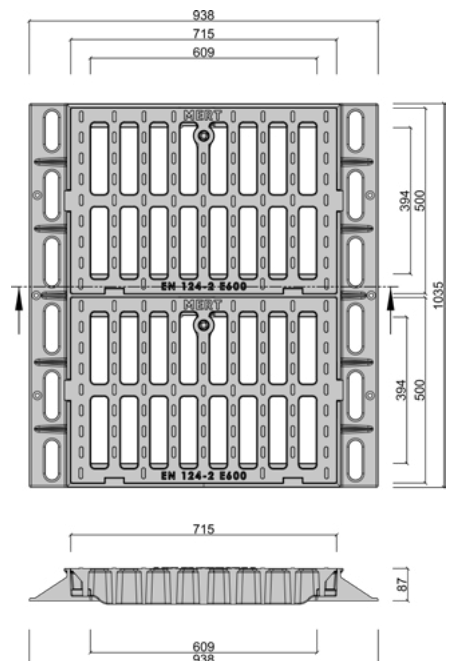
GGG50



E600



186±5 Kg

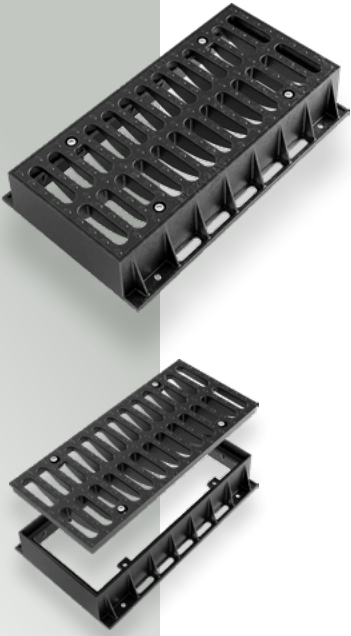


MERT DÖKÜM®

M1347

SFERO DÖKÜM (GGG 50)
Manuel Kilit
EPDM Conta

DUCTILE IRON (GGG 50)
Manual Lock
EPDM Gasket



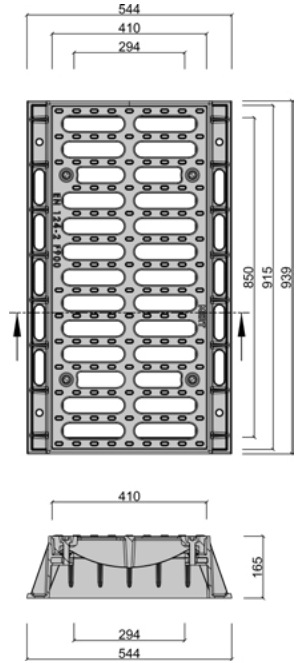
GGG50



F900



89 ± 3 Kg







bsi. C €

LİNEER KANAL IZGARALARI

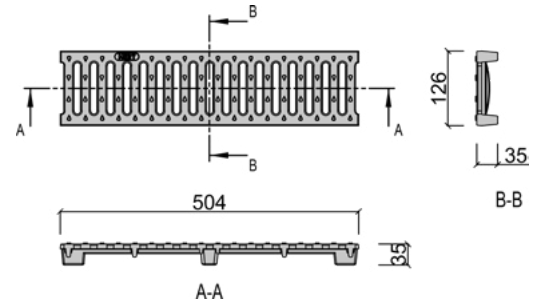
LINEAR CHANNEL GRATINGS

MERT DÖKÜM®



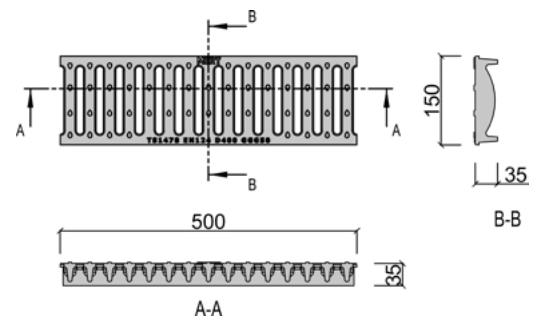
M130

| SFERO DÖKÜM (GGG 50)
| DUCTILE IRON (GGG 50)



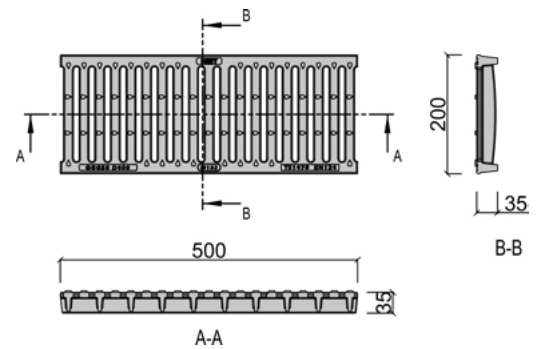
M131

| SFERO DÖKÜM (GGG 50)
| DUCTILE IRON (GGG 50)



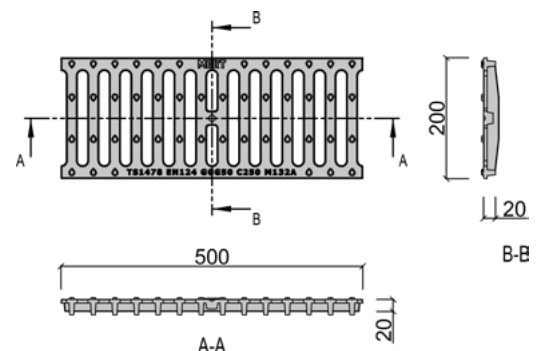
M132

| SFERO DÖKÜM (GGG 50)
| DUCTILE IRON (GGG 50)



M132A

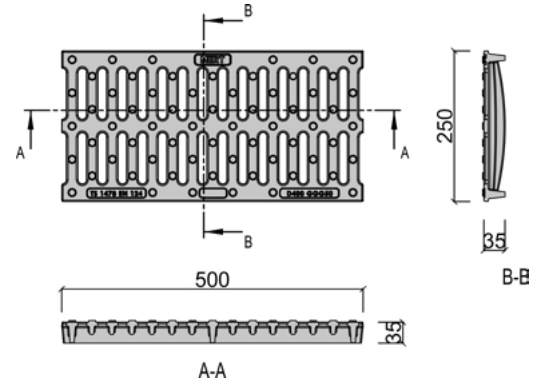
| SFERO DÖKÜM (GGG 50)
| DUCTILE IRON (GGG 50)





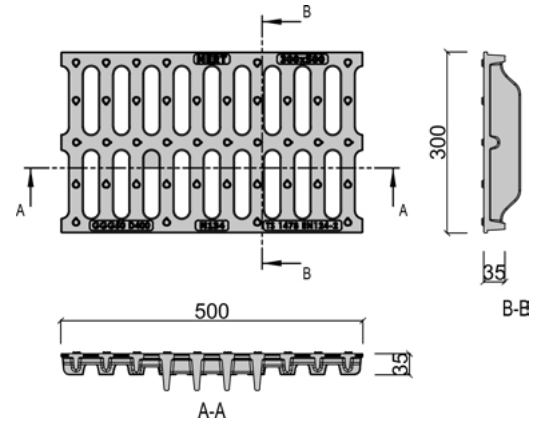
M133

| SFERO DÖKÜM (GGG 50)
| DUCTILE IRON (GGG 50)



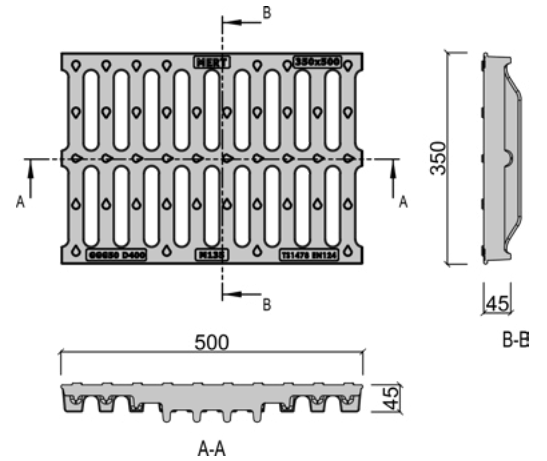
M134

| SFERO DÖKÜM (GGG 50)
| DUCTILE IRON (GGG 50)



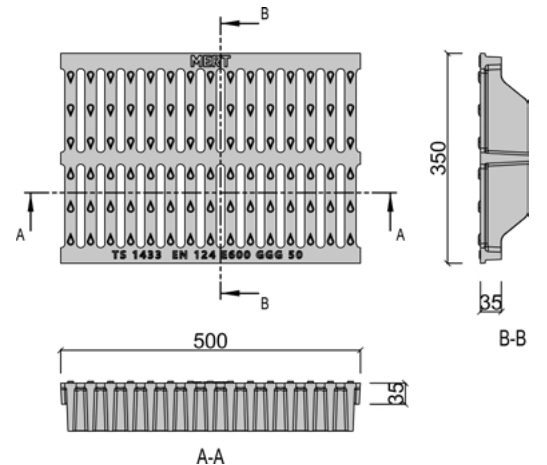
M135

| SFERO DÖKÜM (GGG 50)
| DUCTILE IRON (GGG 50)



M135.07

| SFERO DÖKÜM (GGG 50)
| DUCTILE IRON (GGG 50)



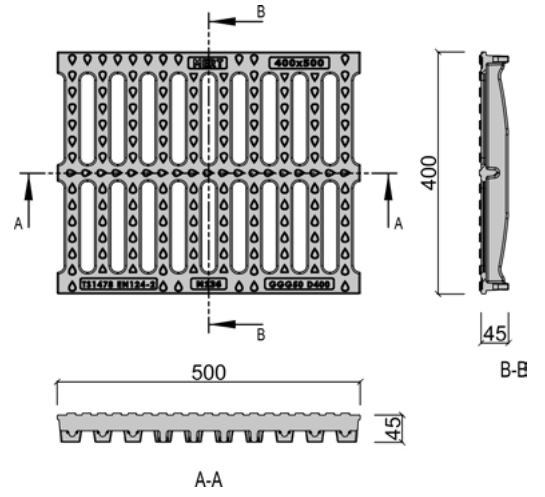


M136

| SFERO DÖKÜM (GGG 50)
| DUCTILE IRON (GGG 50)



GGG50 D400 18,3 ± 1 Kg

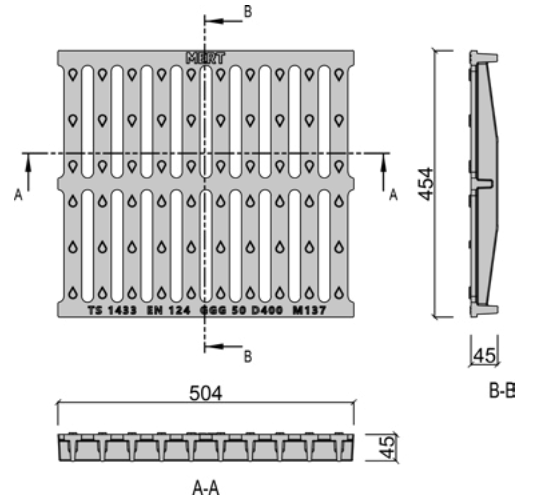


M137

| SFERO DÖKÜM (GGG 50)
| DUCTILE IRON (GGG 50)



GGG50 D400 25 ± 1 Kg

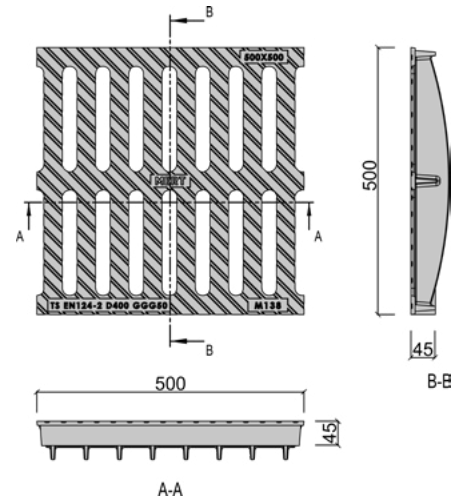


M138

| SFERO DÖKÜM (GGG 50)
| DUCTILE IRON (GGG 50)



GGG50 D400 27 ± 1 Kg

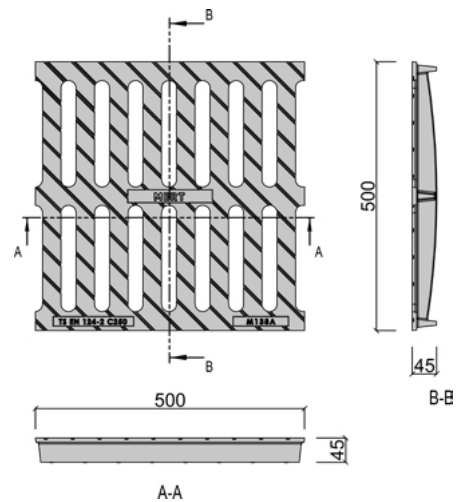


M138A

| SFERO DÖKÜM (GGG 50)
| DUCTILE IRON (GGG 50)



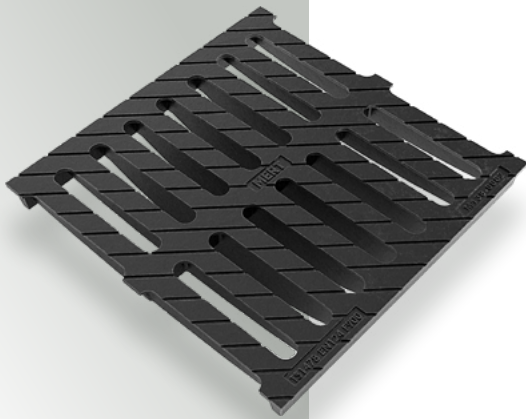
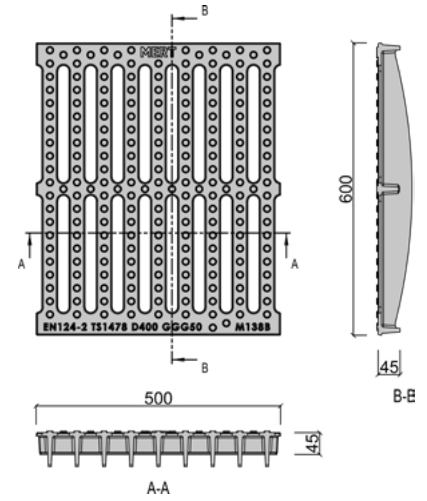
GGG50 C250 23 ± 1 Kg





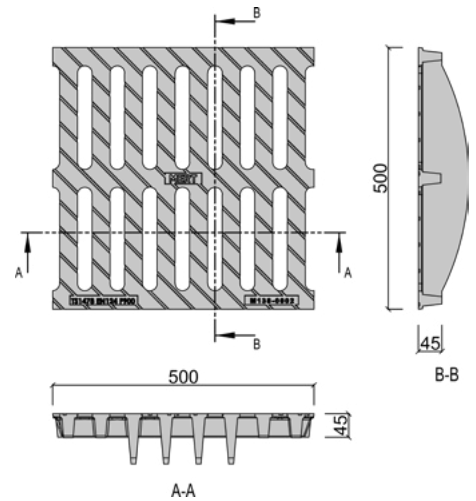
M138B

| SFERO DÖKÜM (GGG 50)
| DUCTILE IRON (GGG 50)



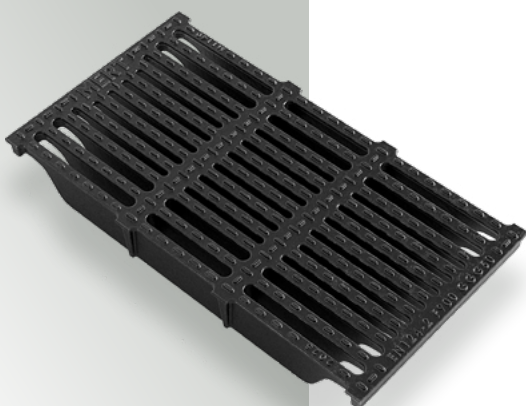
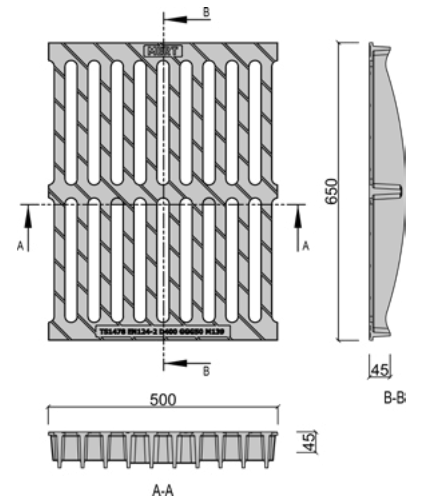
M138C

| SFERO DÖKÜM (GGG 50)
| DUCTILE IRON (GGG 50)



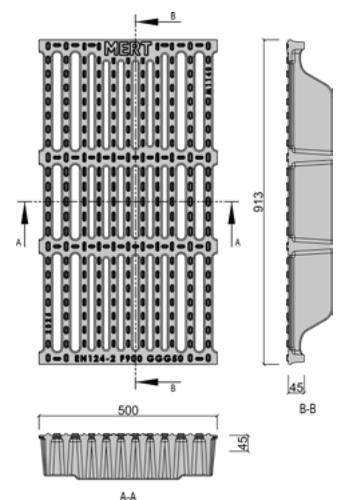
M139

| SFERO DÖKÜM (GGG 50)
| DUCTILE IRON (GGG 50)



M1140

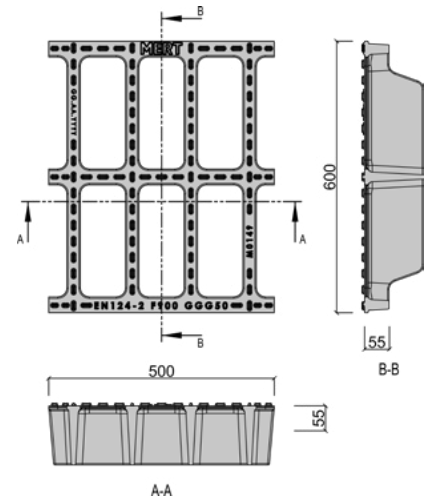
| SFERO DÖKÜM (GGG 50)
| DUCTILE IRON (GGG 50)





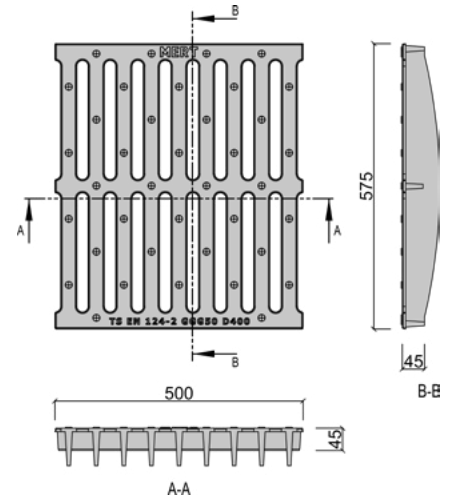
M0149

| SFERO DÖKÜM (GGG 50)
| DUCTILE IRON (GGG 50)



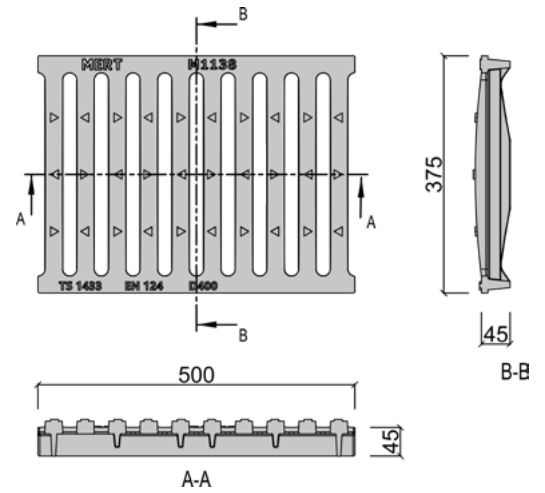
M1137

| SFERO DÖKÜM (GGG 50)
| DUCTILE IRON (GGG 50)



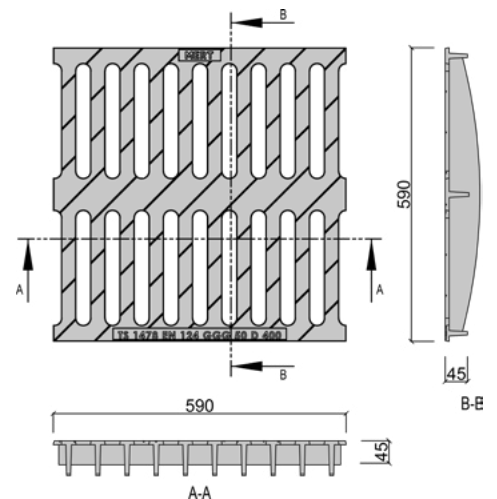
M1138

| SFERO DÖKÜM (GGG 50)
| DUCTILE IRON (GGG 50)



M1370

| SFERO DÖKÜM (GGG 50)
| DUCTILE IRON (GGG 50)





M1370A

| SFERO DÖKÜM (GGG 50)
| DUCTILE IRON (GGG 50)



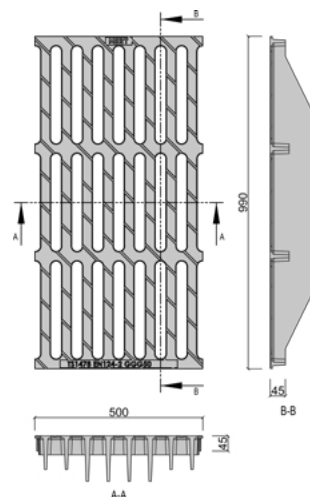
GGG50



D400



77 ± 3 Kg



M1388

| SFERO DÖKÜM (GGG 50)
| DUCTILE IRON (GGG 50)



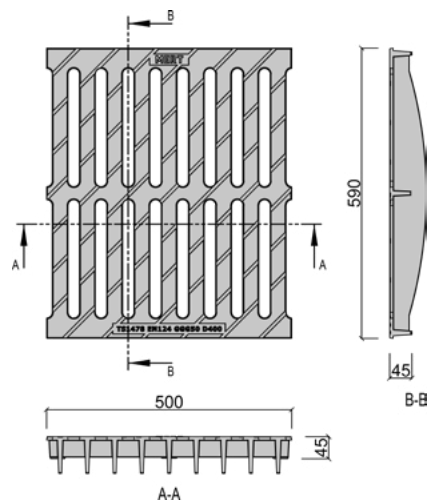
GGG50



D400



34 ± 2 Kg



M1389

| SFERO DÖKÜM (GGG 50)
| DUCTILE IRON (GGG 50)



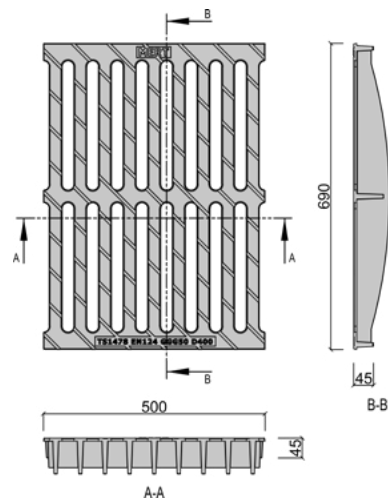
GGG50



D400



41 ± 2 Kg



M1390

| SFERO DÖKÜM (GGG 50)
| DUCTILE IRON (GGG 50)



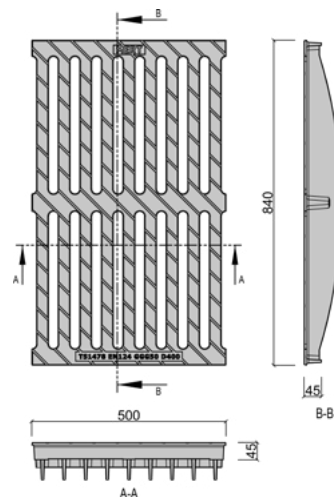
GGG50



D400



59 ± 3 Kg





STD200P

| SFERO DÖKÜM (GGG 50)
| DUCTILE IRON (GGG 50)



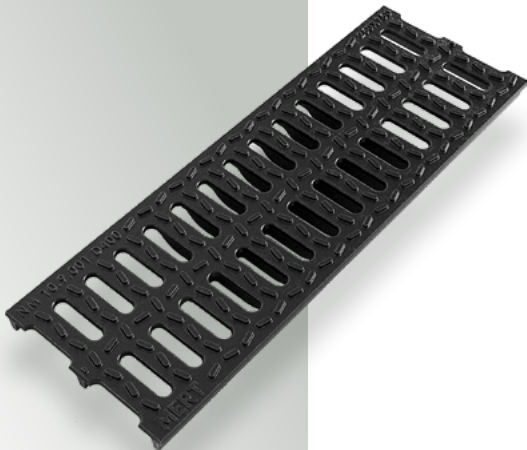
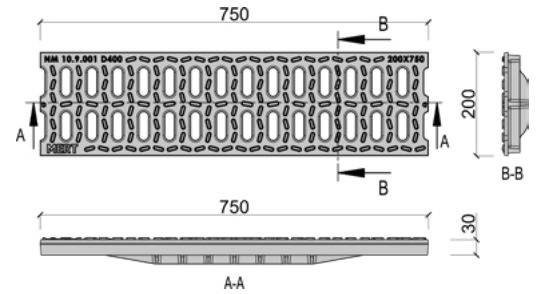
GGG50



D400



14 ± 1 Kg



STD250P

| SFERO DÖKÜM (GGG 50)
| DUCTILE IRON (GGG 50)



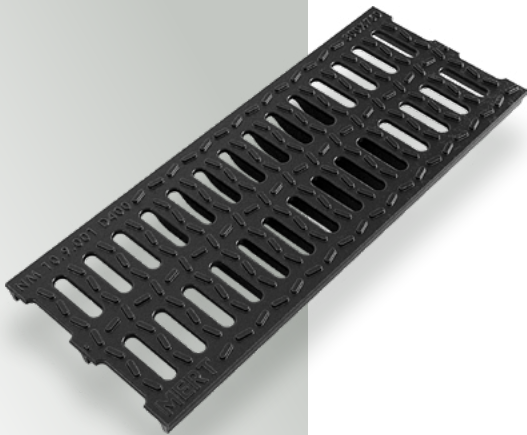
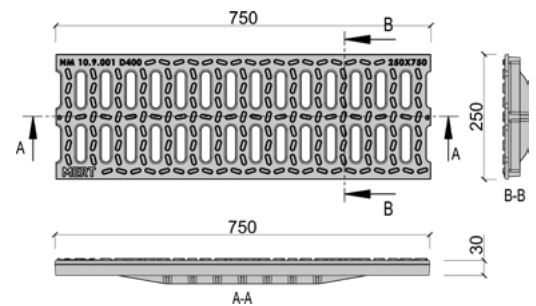
GGG50



D400



16 ± 1 Kg



STD300P

| SFERO DÖKÜM (GGG 50)
| DUCTILE IRON (GGG 50)



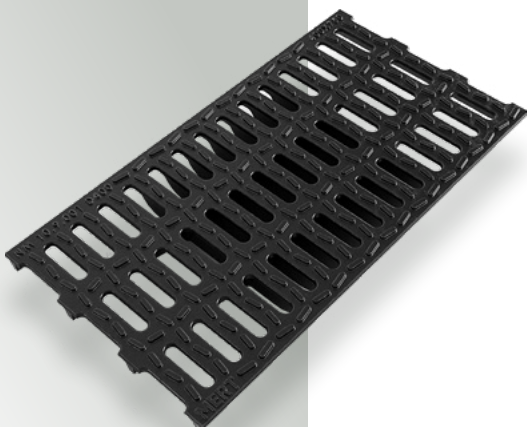
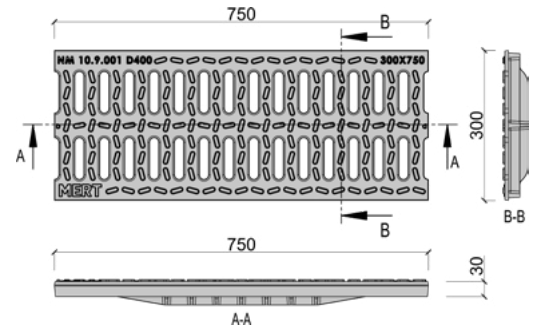
GGG50



D400



18 ± 1 Kg



STD400P

| SFERO DÖKÜM (GGG 50)
| DUCTILE IRON (GGG 50)



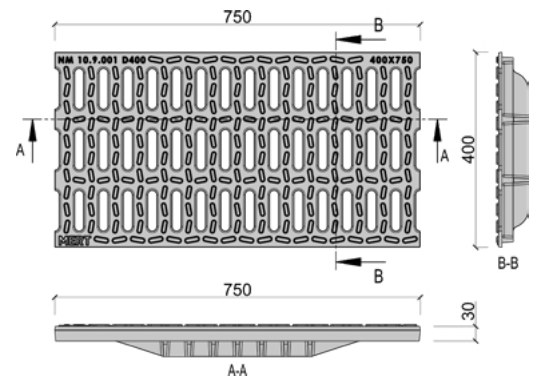
GGG50



D400



30 ± 1 Kg



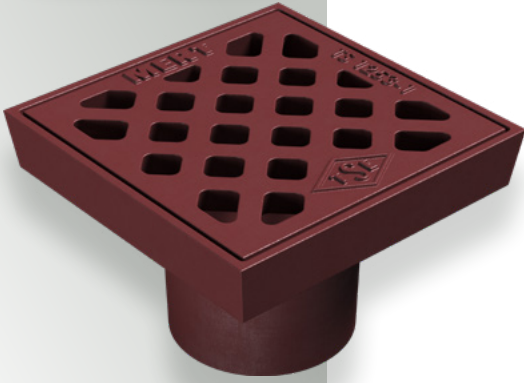




bsi. CE

SÜZGEÇ
SİSTEMLERİ
GULLY
SYSTEMS

MERT DÖKÜM®



M623

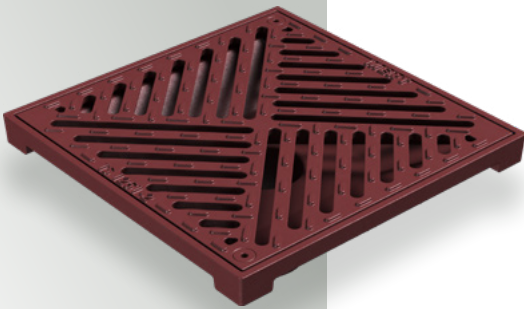
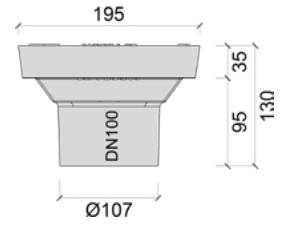
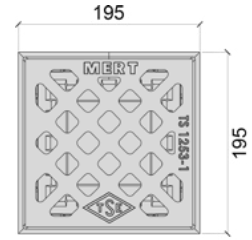
| SFERO DÖKÜM (GGG 50)
| DUCTILE IRON (GGG 50)



GGG50



8 ± 1 Kg



M630

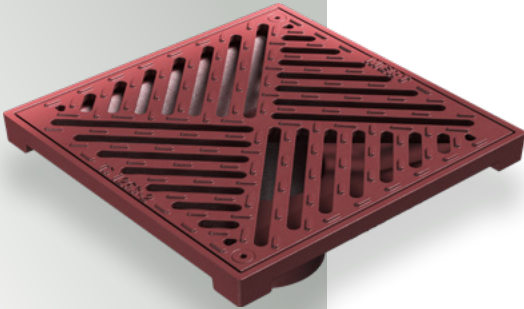
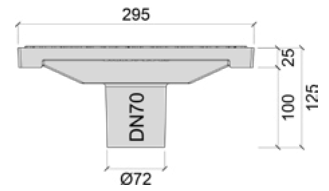
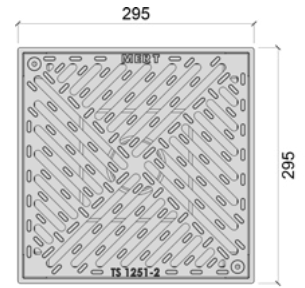
| SFERO DÖKÜM (GGG 50)
| DUCTILE IRON (GGG 50)



GGG50



8 ± 1 Kg



M631

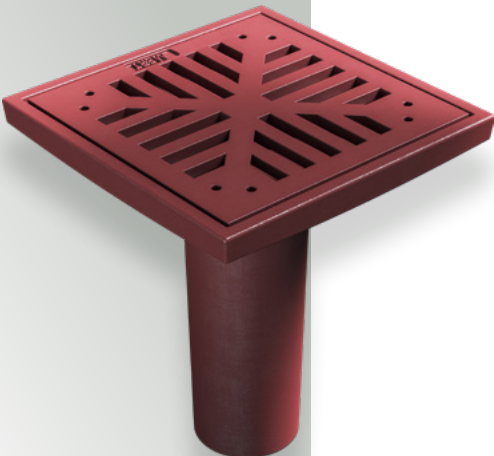
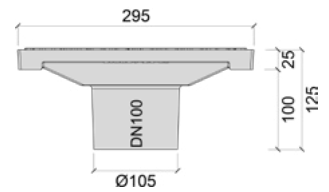
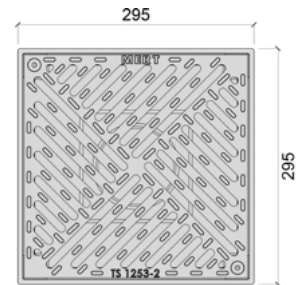
| SFERO DÖKÜM (GGG 50)
| DUCTILE IRON (GGG 50)



GGG50



9 ± 1 Kg



M630B

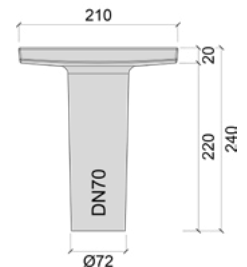
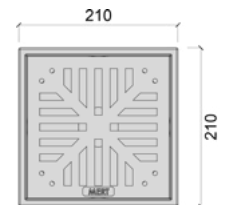
| SFERO DÖKÜM (GGG 50)
| DUCTILE IRON (GGG 50)

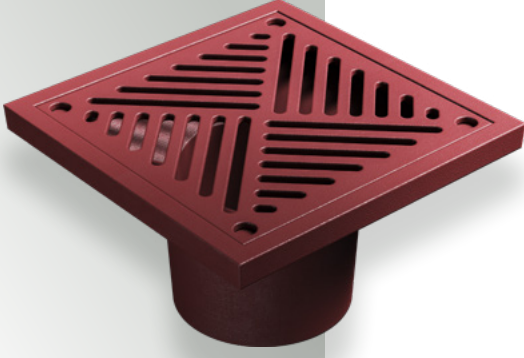


GGG50



8 ± 1 Kg





M630C

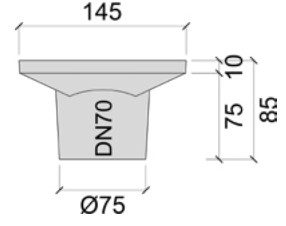
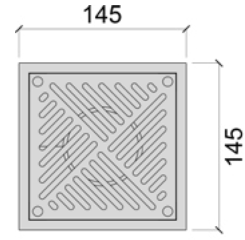
| SFERO DÖKÜM (GGG 50)
| DUCTILE IRON (GGG 50)



GGG50



2 ± 0.5 Kg



M630D

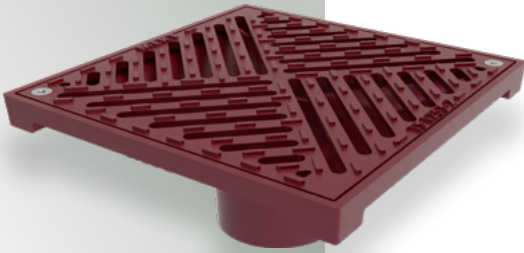
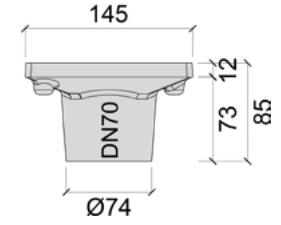
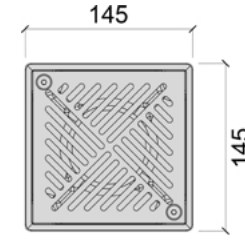
| SFERO DÖKÜM (GGG 50)
| DUCTILE IRON (GGG 50)



GGG50



1.75 ± 0.5 Kg



M631A

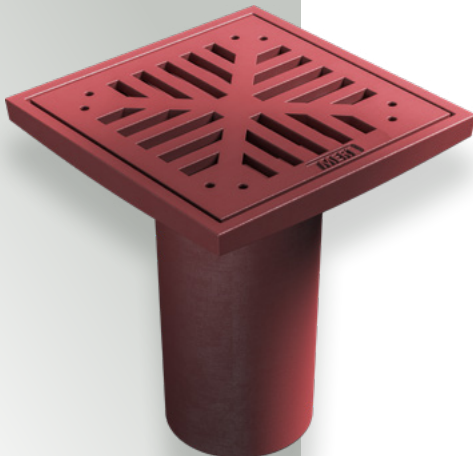
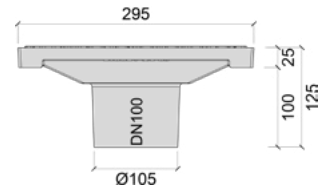
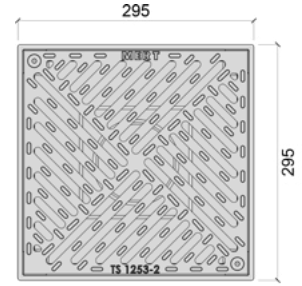
| SFERO DÖKÜM (GGG 50)
| DUCTILE IRON (GGG 50)



GGG50



10 ± 1 Kg



M631B

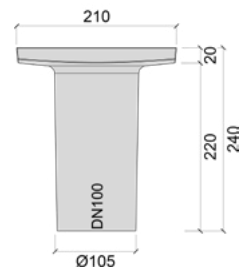
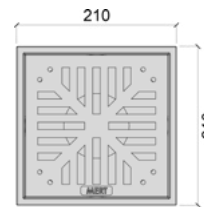
| SFERO DÖKÜM (GGG 50)
| DUCTILE IRON (GGG 50)

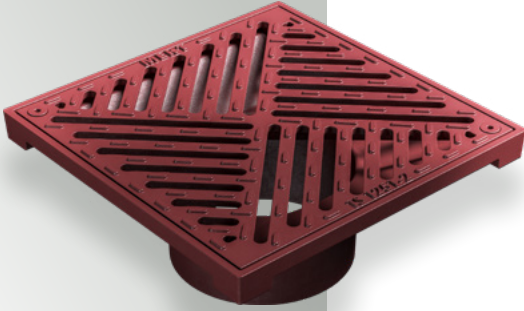


GGG50



10 ± 1 Kg





M632

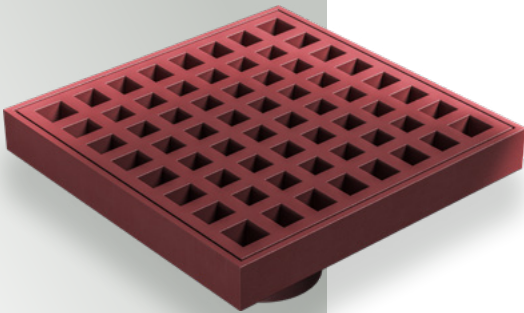
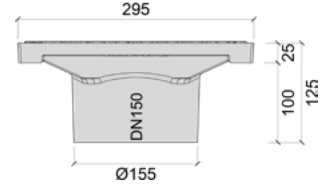
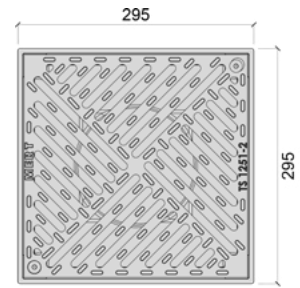
| SFERO DÖKÜM (GGG 50)
| DUCTILE IRON (GGG 50)



GGG50



10 ± 1 Kg



M633

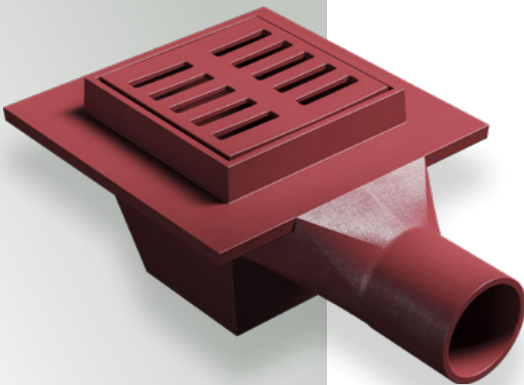
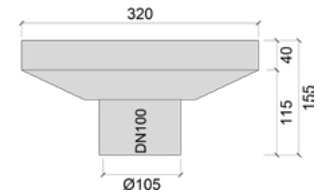
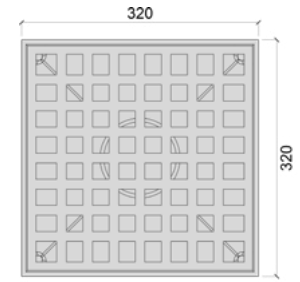
| SFERO DÖKÜM (GGG 50)
| DUCTILE IRON (GGG 50)



GGG50



20 ± 1 Kg



M640

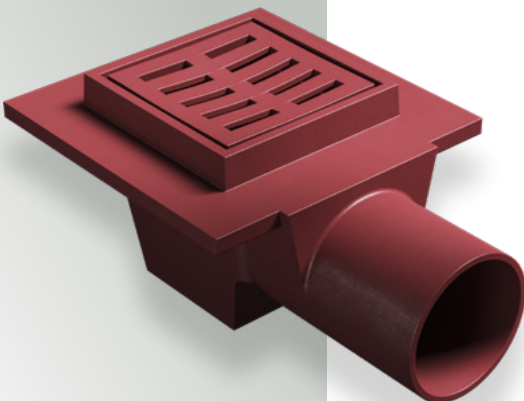
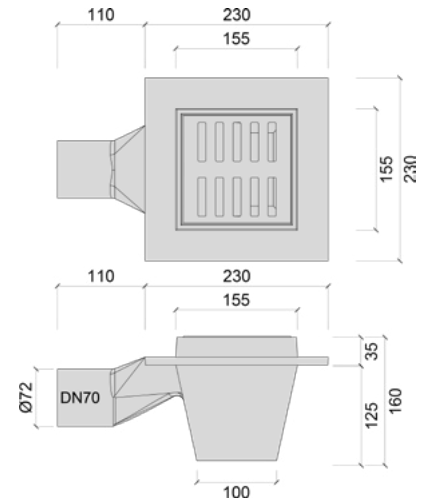
| SFERO DÖKÜM (GGG 50)
| DUCTILE IRON (GGG 50)



GGG50



12 ± 1 Kg



M641

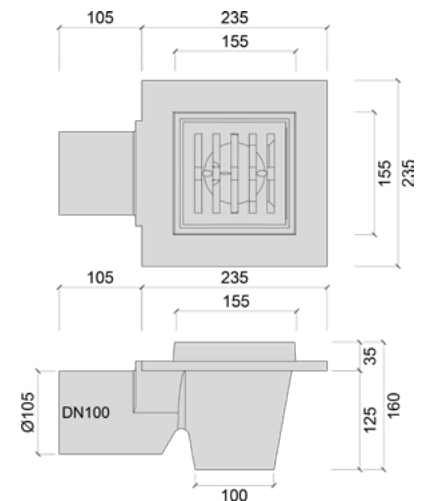
| SFERO DÖKÜM (GGG 50)
| DUCTILE IRON (GGG 50)



GGG50



14 ± 1 Kg





M656

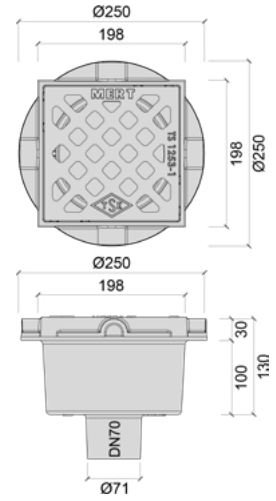
| SFERO DÖKÜM (GGG 50)
| DUCTILE IRON (GGG 50)



GGG 50



11 ± 1 Kg



M657

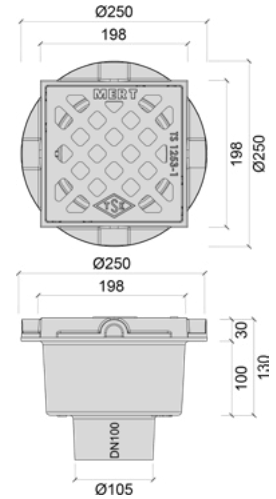
| SFERO DÖKÜM (GGG 50)
| DUCTILE IRON (GGG 50)



GGG 50



13 ± 1 Kg



M600

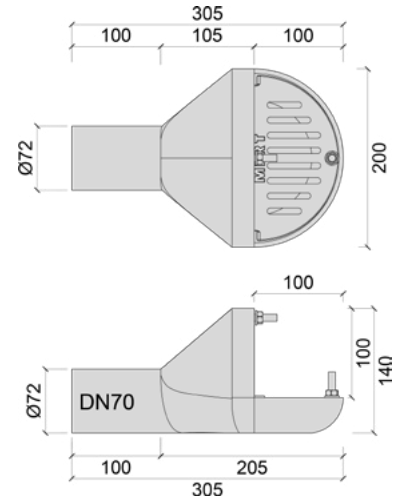
| SFERO DÖKÜM (GGG 50)
| DUCTILE IRON (GGG 50)



GGG 50



7 ± 1 Kg



M601

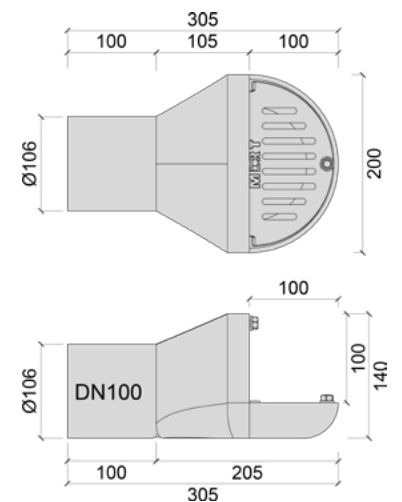
| SFERO DÖKÜM (GGG 50)
| DUCTILE IRON (GGG 50)



GGG 50



8 ± 1 Kg





M605

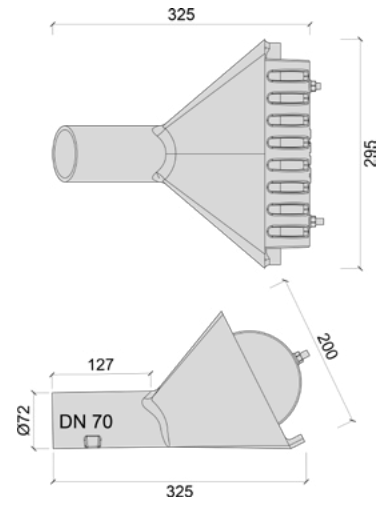
| SFERO DÖKÜM (GGG 50)
| DUCTILE IRON (GGG 50)



GGG50



13 ± 1 Kg



M606

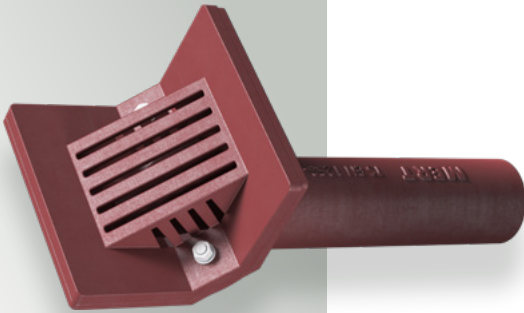
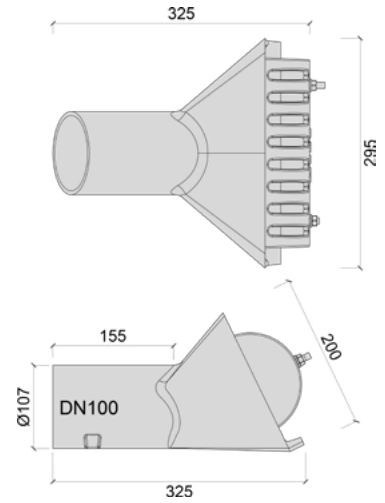
| SFERO DÖKÜM (GGG 50)
| DUCTILE IRON (GGG 50)



GGG50



15 ± 1 Kg



M607

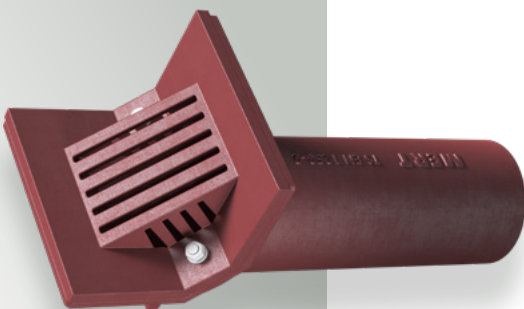
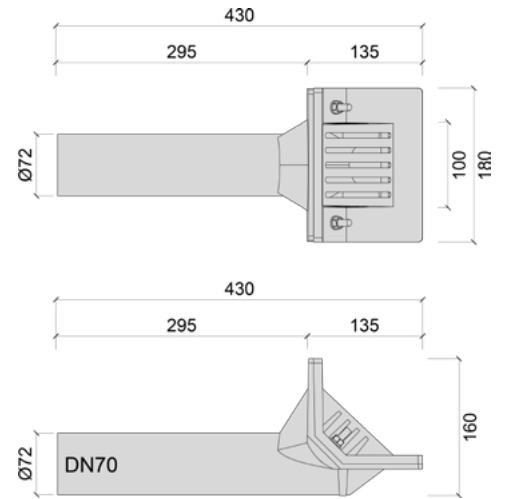
| SFERO DÖKÜM (GGG 50)
| DUCTILE IRON (GGG 50)



GGG50



8 ± 1 Kg



M608

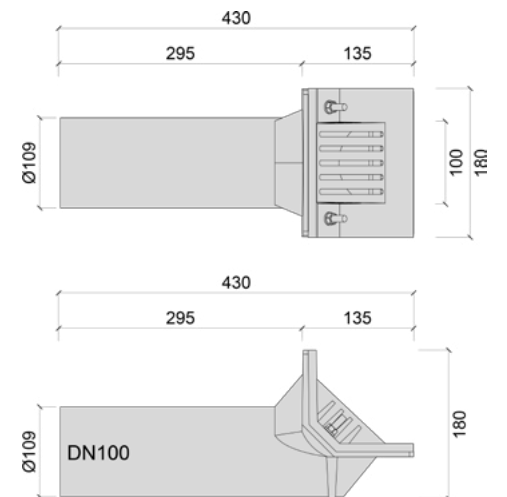
| SFERO DÖKÜM (GGG 50)
| DUCTILE IRON (GGG 50)

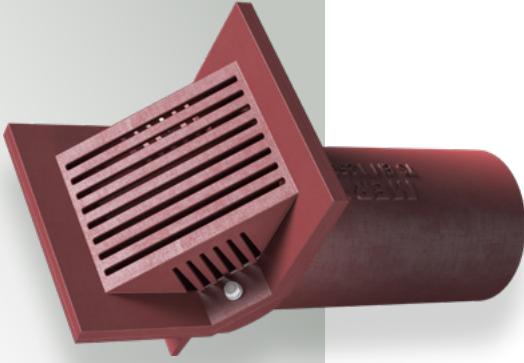


GGG50



10 ± 1 Kg





M609

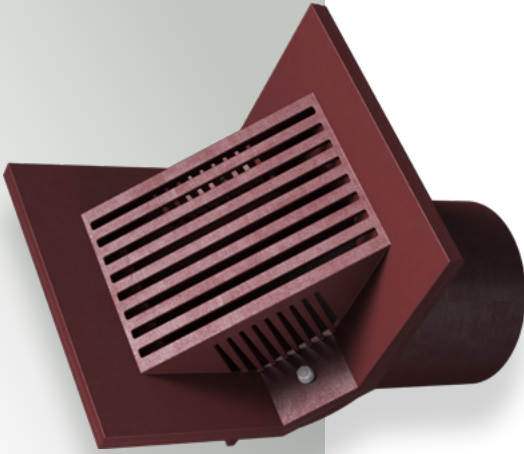
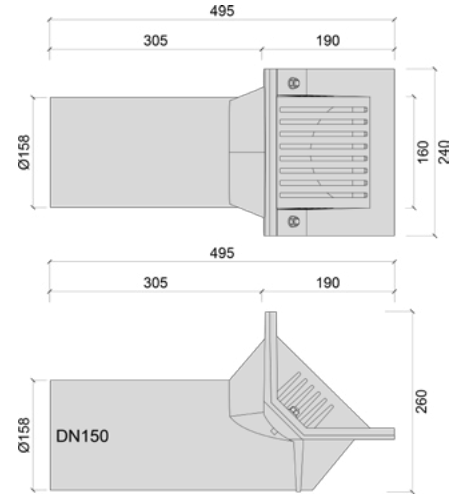
| SFERO DÖKÜM (GGG 50)
| DUCTILE IRON (GGG 50)



GGG50



16 ± 1 Kg



M683

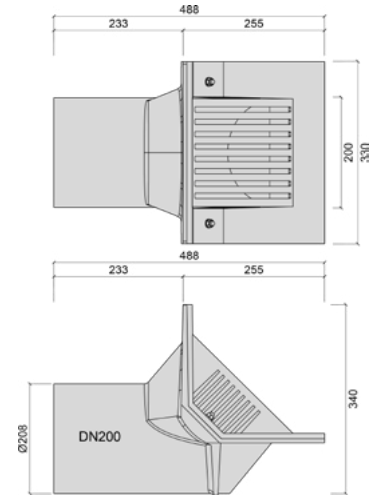
| SFERO DÖKÜM (GGG 50)
| DUCTILE IRON (GGG 50)



GGG50



29 ± 1 Kg



M660

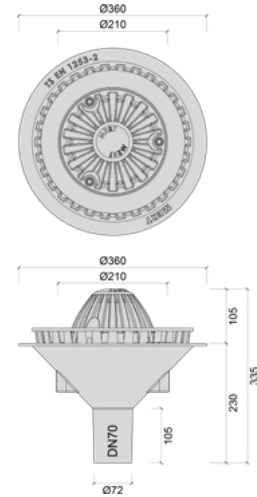
| SFERO DÖKÜM (GGG 50)
| DUCTILE IRON (GGG 50)



GGG50



12 ± 1 Kg



M661

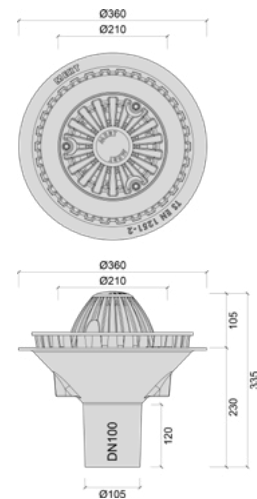
| SFERO DÖKÜM (GGG 50)
| DUCTILE IRON (GGG 50)



GGG50



13 ± 1 Kg





M662

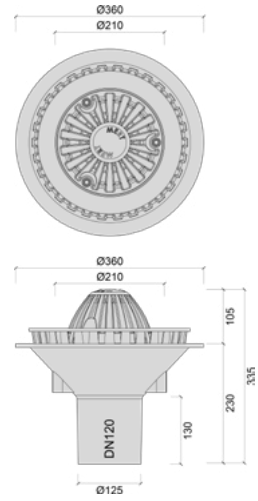
| SFERO DÖKÜM (GGG 50)
| DUCTILE IRON (GGG 50)



GGG 50



13 ± 1 Kg



M663

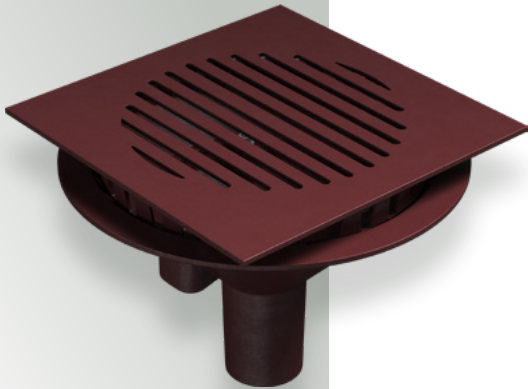
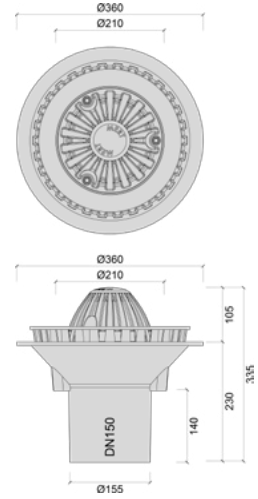
| SFERO DÖKÜM (GGG 50)
| DUCTILE IRON (GGG 50)



GGG 50



14 ± 1 Kg



M665

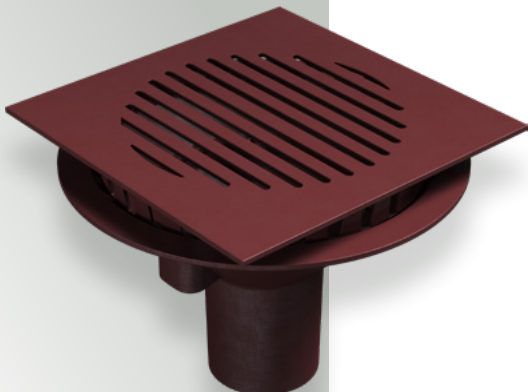
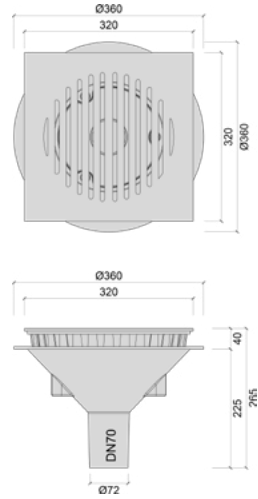
| SFERO DÖKÜM (GGG 50)
| DUCTILE IRON (GGG 50)



GGG 50



13 ± 1 Kg



M666

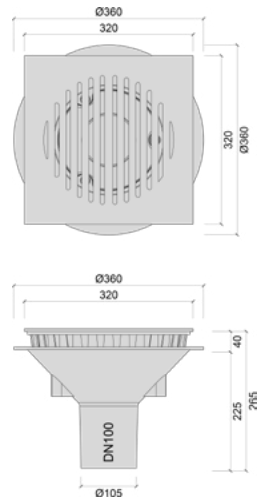
| SFERO DÖKÜM (GGG 50)
| DUCTILE IRON (GGG 50)



GGG 50



14 ± 1 Kg





M667

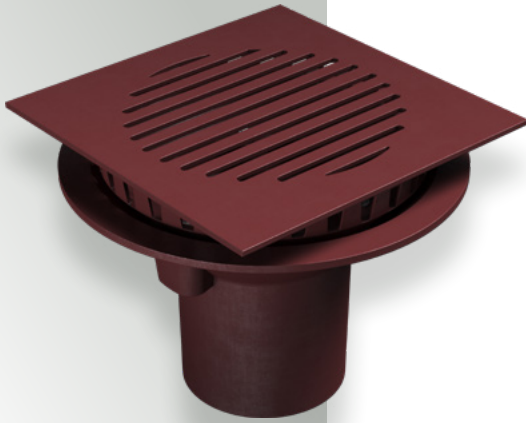
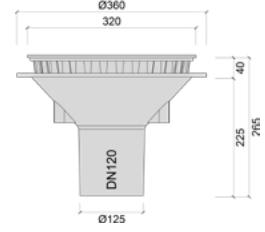
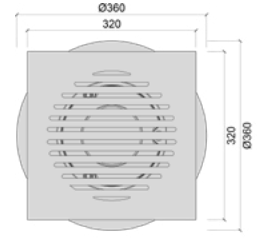
| SFERO DÖKÜM (GGG 50)
| DUCTILE IRON (GGG 50)



GGG50



14 ± 1 Kg



M668

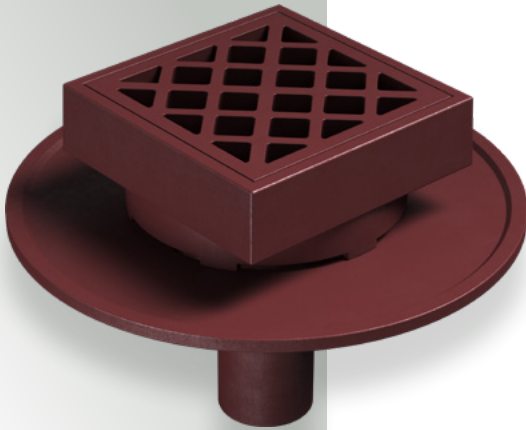
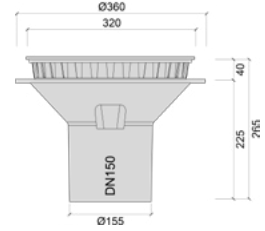
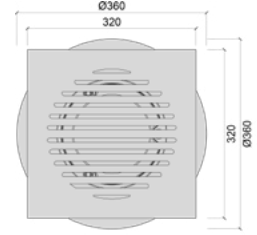
| SFERO DÖKÜM (GGG 50)
| DUCTILE IRON (GGG 50)



GGG50



15 ± 1 Kg



M669

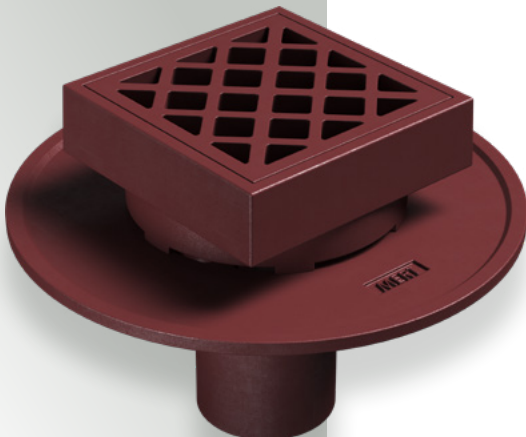
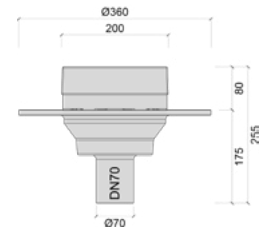
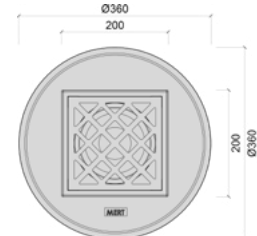
| SFERO DÖKÜM (GGG 50)
| DUCTILE IRON (GGG 50)



GGG50



16 ± 1 Kg



M669A

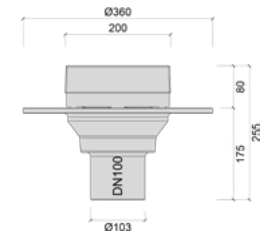
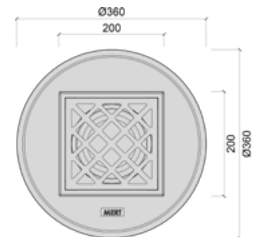
| SFERO DÖKÜM (GGG 50)
| DUCTILE IRON (GGG 50)

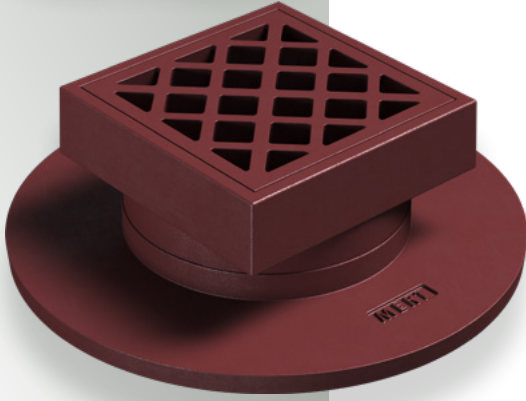


GGG50



17 ± 1 Kg





M669B

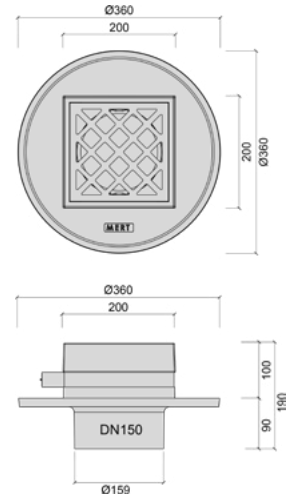
| SFERO DÖKÜM (GGG 50)
| DUCTILE IRON (GGG 50)



GGG 50



21 ± 1 Kg



M670

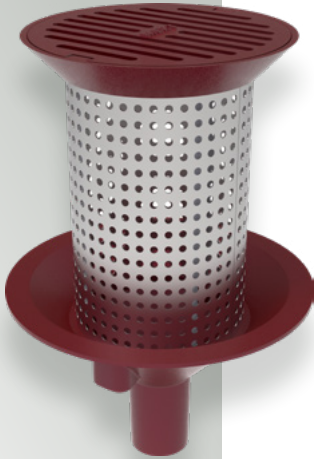
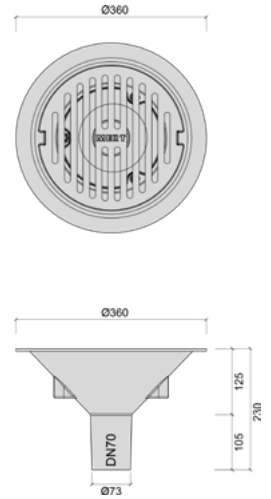
| SFERO DÖKÜM (GGG 50)
| DUCTILE IRON (GGG 50)



GGG 50



11 ± 1 Kg



M670A

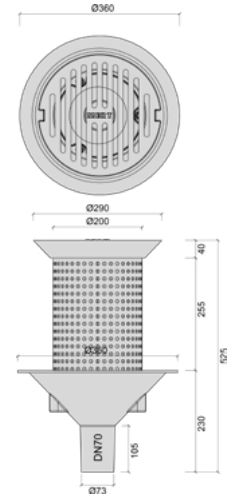
| SFERO DÖKÜM (GGG 50)
| DUCTILE IRON (GGG 50)



GGG 50



13 ± 1 Kg



M671

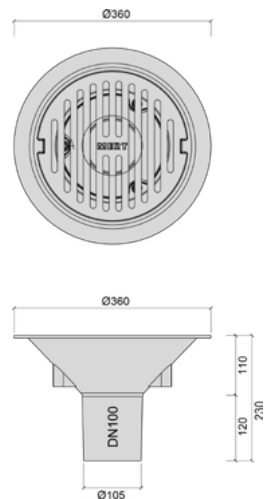
| SFERO DÖKÜM (GGG 50)
| DUCTILE IRON (GGG 50)



GGG 50



11 ± 1 Kg





M672

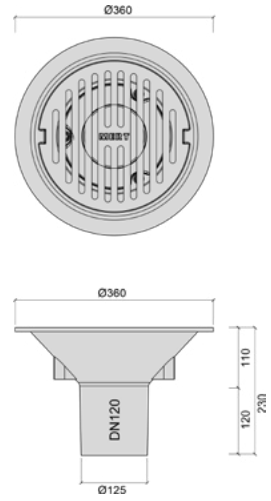
| SFERO DÖKÜM (GGG 50)
| DUCTILE IRON (GGG 50)



GGG50



12 ± 1 Kg



M673

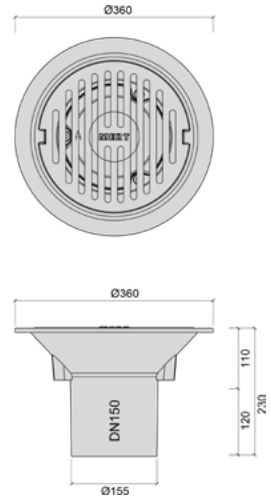
| SFERO DÖKÜM (GGG 50)
| DUCTILE IRON (GGG 50)



GGG50



13 ± 1 Kg



M615

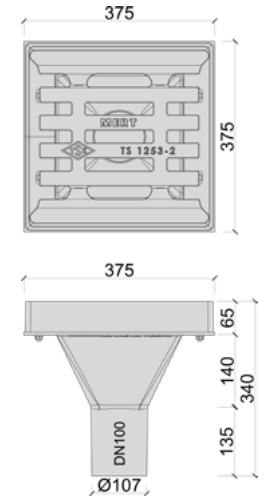
| SFERO DÖKÜM (GGG 50)
| DUCTILE IRON (GGG 50)



GGG50



29 ± 2 Kg



M616

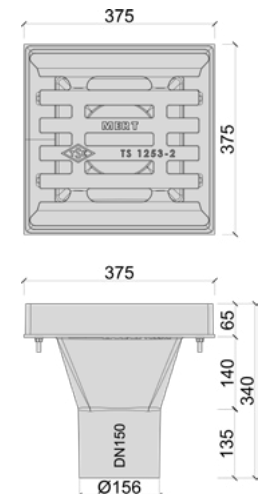
| SFERO DÖKÜM (GGG 50)
| DUCTILE IRON (GGG 50)

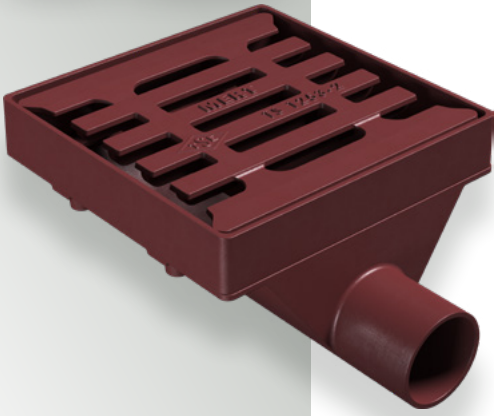


GGG50



29 ± 2 Kg





M617

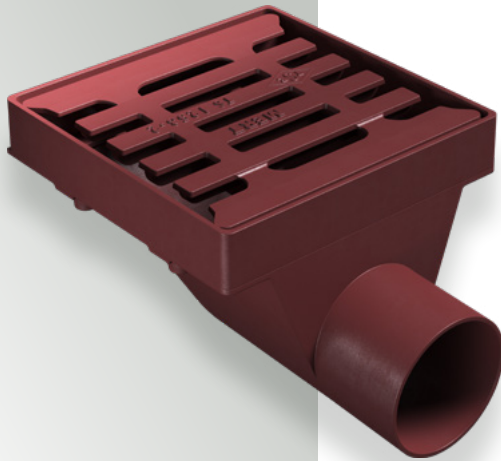
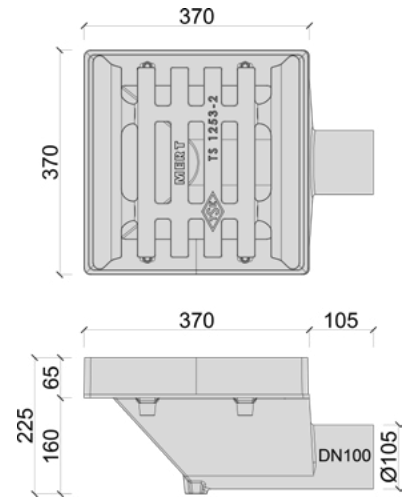
| SFERO DÖKÜM (GGG 50)
| DUCTILE IRON (GGG 50)



GGG50



29 ± 2 Kg



M618

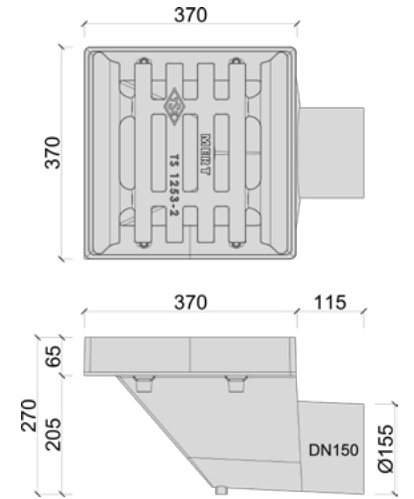
| SFERO DÖKÜM (GGG 50)
| DUCTILE IRON (GGG 50)



GGG50



32 ± 2 Kg



M650

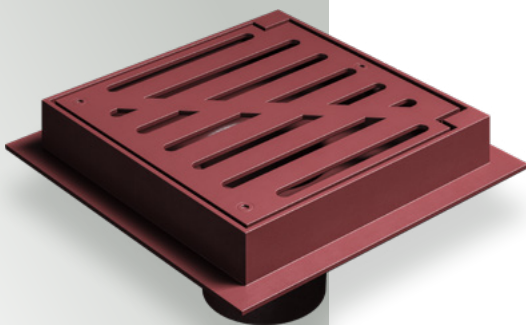
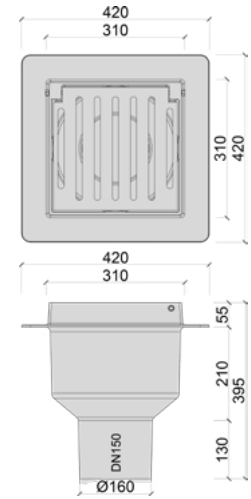
| SFERO DÖKÜM (GGG 50)
| DUCTILE IRON (GGG 50)



GGG50



47 ± 2 Kg



M651

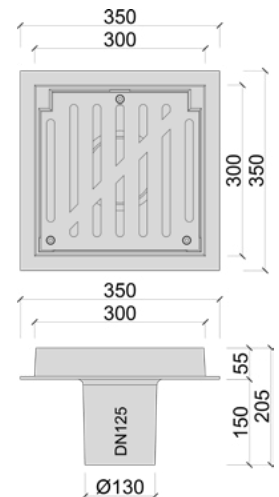
| SFERO DÖKÜM (GGG 50)
| DUCTILE IRON (GGG 50)

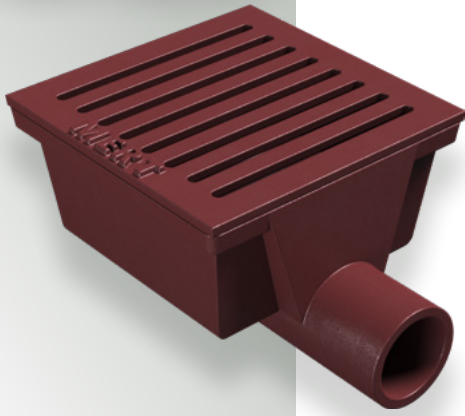


GGG50



19 ± 1 Kg





M610

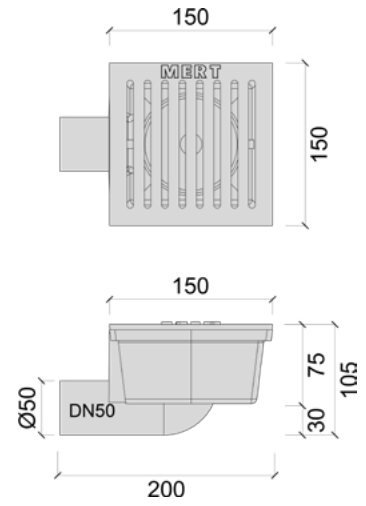
| SFERO DÖKÜM (GGG 50)
| DUCTILE IRON (GGG 50)



GGG50



5 ± 1 Kg



M611

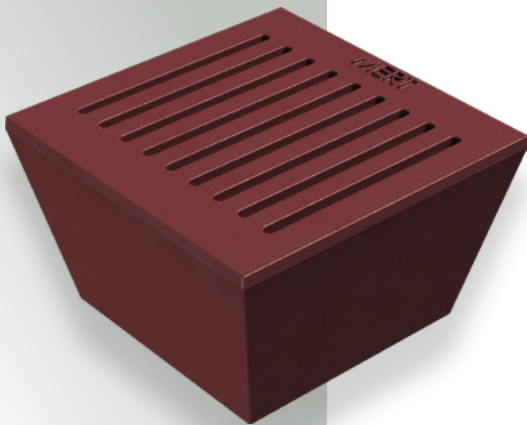
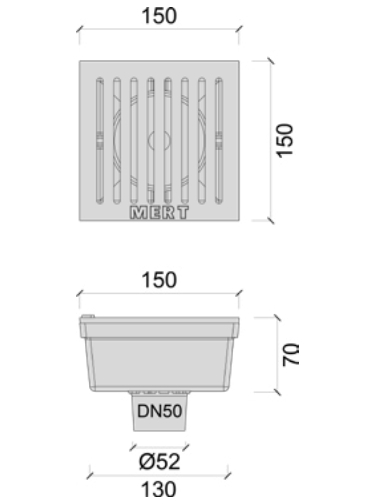
| SFERO DÖKÜM (GGG 50)
| DUCTILE IRON (GGG 50)



GGG50



3.5 ± 0.5 Kg



M620

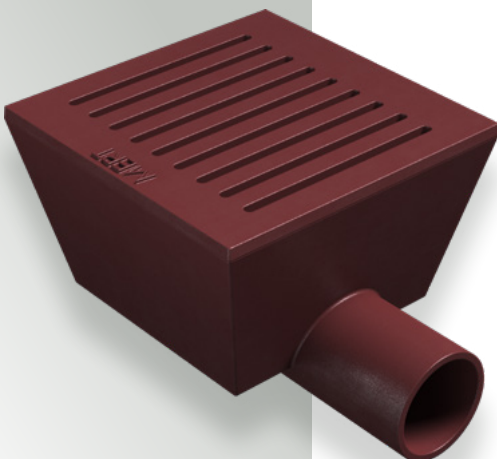
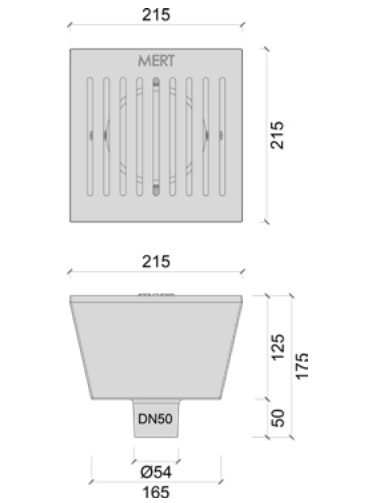
| SFERO DÖKÜM (GGG 50)
| DUCTILE IRON (GGG 50)



GGG50



9 ± 1 Kg



M621

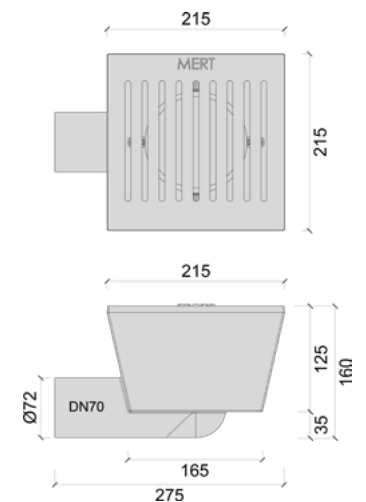
| SFERO DÖKÜM (GGG 50)
| DUCTILE IRON (GGG 50)

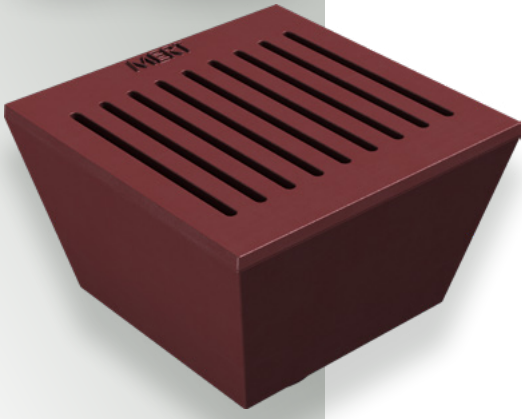


GGG50



11 ± 1 Kg





M622

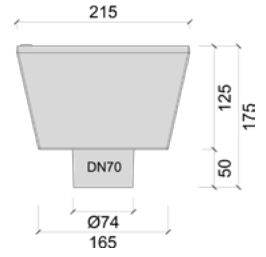
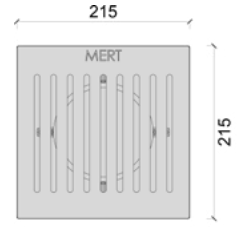
| SFERO DÖKÜM (GGG 50)
| DUCTILE IRON (GGG 50)



GGG50



11 ± 1 Kg



M676

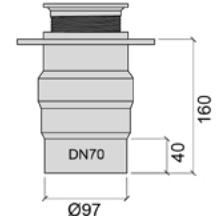
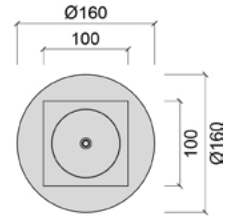
| SFERO DÖKÜM (GGG 50)
| DUCTILE IRON (GGG 50)



GGG50



4 ± 1 Kg



M677

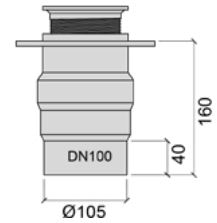
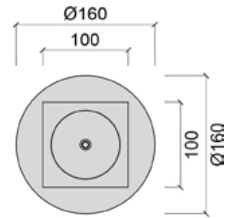
| SFERO DÖKÜM (GGG 50)
| DUCTILE IRON (GGG 50)



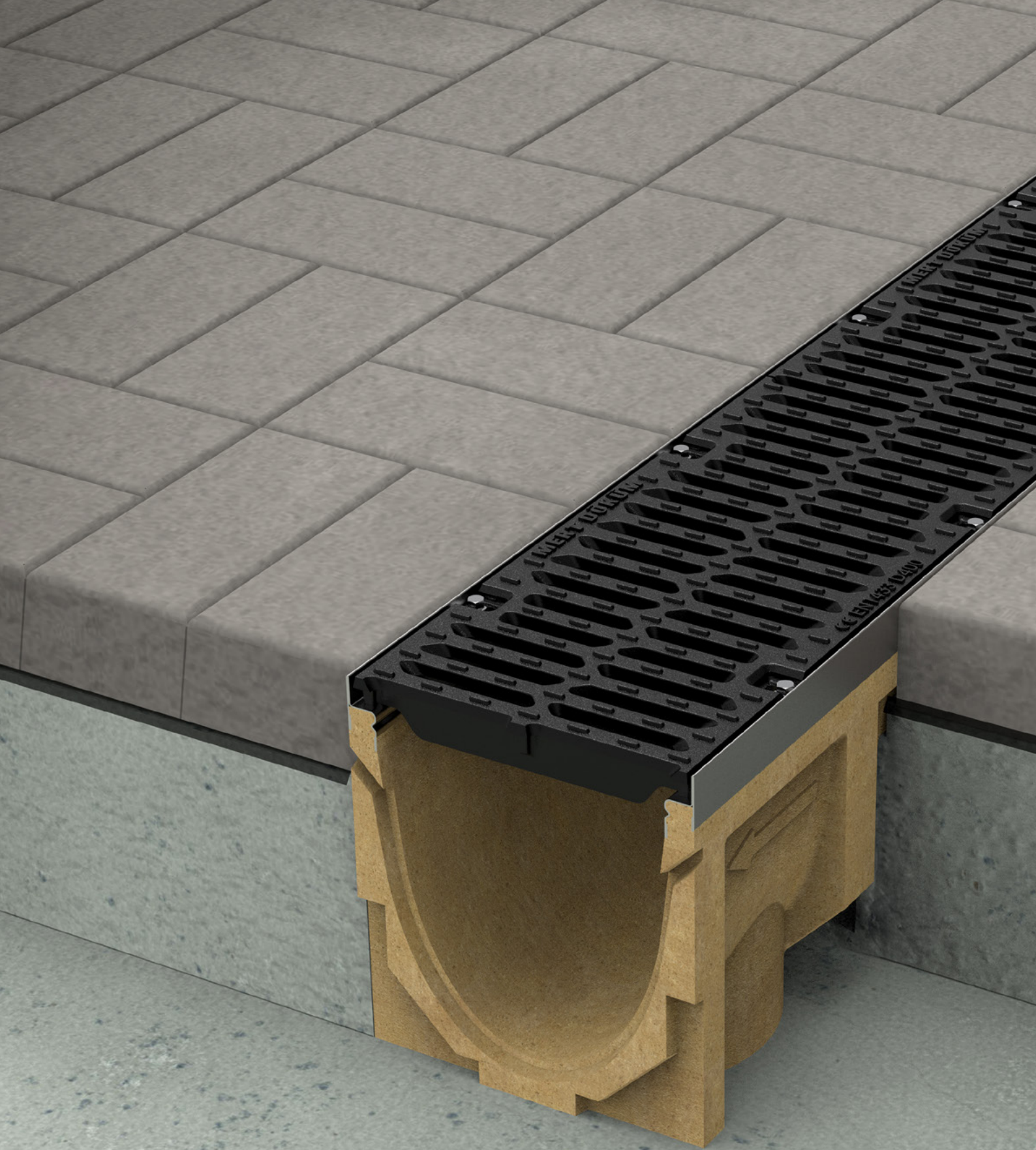
GGG50




5 ± 1 Kg



POLYMERT



bsi. C €



**POLIMER
DRENAJ
KANALI VE
IZGARASI**

*POLYMER
DRAINAGE
CHANNEL AND
GRATING*

POLYMERT

DOMESTİK KANALLAR DOMESTIC CHANNELS

GALVANİZ IZGARA GALVANIZED GRATING



8,5 ± 1 kg

A15

DÖKÜM IZGARA DUCTILE IRON GRATING



9,5 ± 1 kg

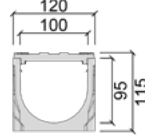
B125

FUGA IZGARA DRAINAGE SLOT CHANNEL



9,5 ± 1 kg

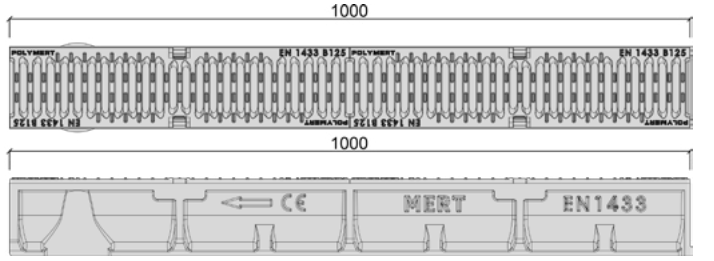
B125



M100-95

POLİMER BETON
GEÇMELİ KİLİT

POLYMER CONCRETE
SNAP LOCK



GALVANİZ IZGARA GALVANIZED GRATING



6,5 ± 1 kg

A15

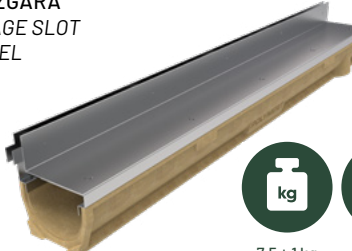
DÖKÜM IZGARA DUCTILE IRON GRATING



7,5 ± 1 kg

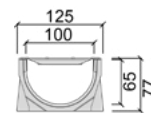
B125

FUGA IZGARA DRAINAGE SLOT CHANNEL



7,5 ± 1 kg

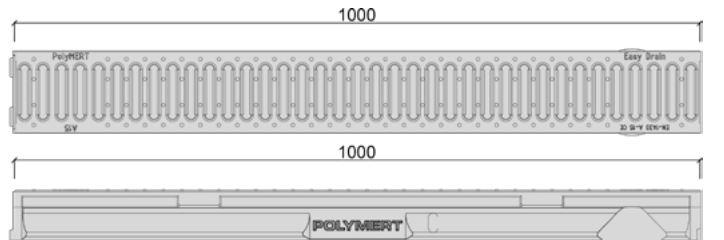
B125



M125-77

POLİMER BETON
GEÇMELİ KİLİT

POLYMER CONCRETE
SNAP LOCK





M150-050

POLİMER BETON
GARAJ TIPI OLUKLU

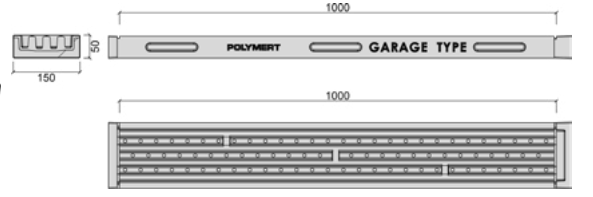
POLYMER CONCRETE
GARAGE TYPE CORRUGATED



12 ± 1 kg



C250



GREN AJ TIPI
GRENA GE TYPE



M380

POLİMER BETON
Civatalı Kilit

POLYMER CONCRETE
Bolted Lock

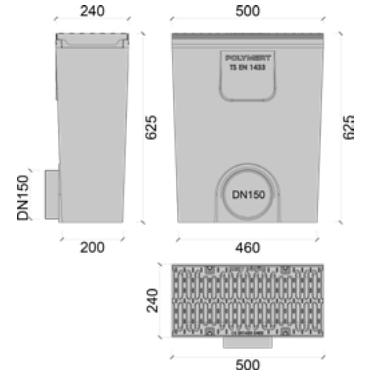


51 ± 2 Kg

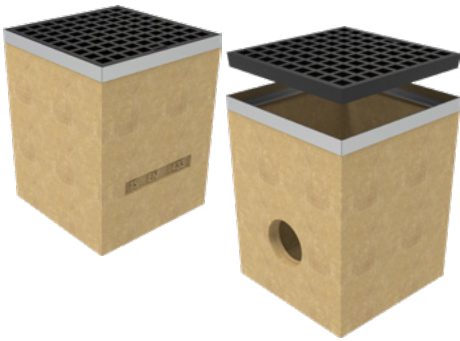


D400

NOKTASAL DREN AJ
POINT DRAINAGE



KOD - CODE	A	B	H	Kg	IZGARA KODU GRATING CODE	A-A1	H	Kg	SINIF CLASS
M380	240	500	625	40±2	152021-V0200-000	234-500	20	11±0,5	D400



M381

POLİMER BETON

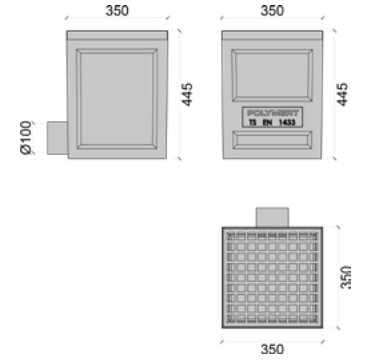
POLYMER CONCRETE



44 ± 2 Kg



D400



KOD - CODE	A	B	H	Kg	IZGARA KODU GRATING CODE	A-A1	H	Kg	SINIF CLASS
M381	350	350	445	35±1	1531021-M0381-000	325-325	30	9±0,5	D400



M382

POLİMER BETON

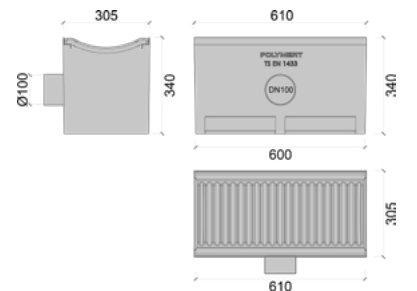
POLYMER CONCRETE



48 ± 2 Kg

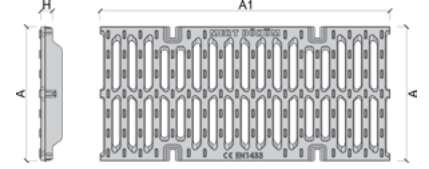
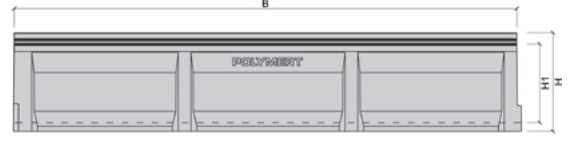
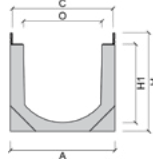


D400



KOD - CODE	A	B	H	Kg	IZGARA KODU GRATING CODE	A-A1	H	Kg	SINIF CLASS
M382	305	610	340	32±2	1531021-M0382-000	295-600	21	16±0,5	D400

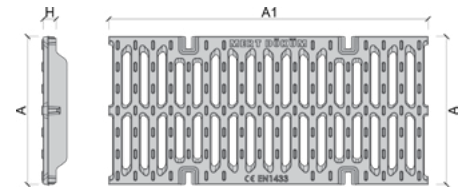
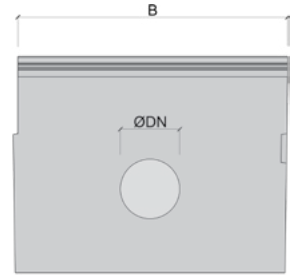
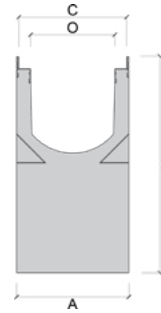
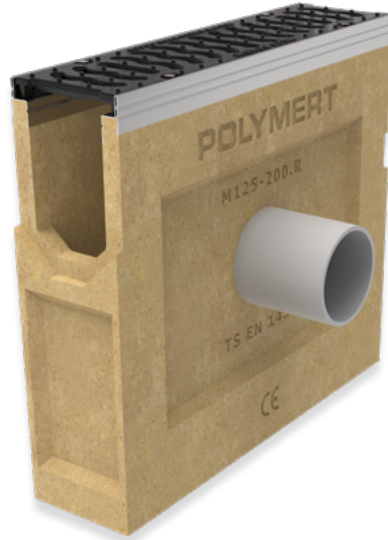
M TYPE



KOD - CODE	A	O	C	H1 - H	B	Kg	IZGARA KODU GRATING CODE	A-A1	H	Kg	SINIF CLASS
M125 - 150	132	92	125	110 - 150	1000	15±2	M0125	125-500	20	5±1	D400
M125 - 200	132	92	125	150 - 190	1000	17±2					
M200 - 130	208	160	200	90 - 130	1000	17±2	M0200	200-500	21,5	8±1	D400
M200 - 150	208	160	200	105 - 150	1000	18±2					
M200 - 200	208	160	200	155 - 195	1000	21±2					
M200 - 250	208	160	200	200 - 250	1000	26±2					
M300 - 140	308	250	300	92-140	1000	25±3	M0300	300-500	27	12±1	D400
M300 - 160	308	250	300	112-160	1000	27±3					
M300 - 200	308	250	300	145-195	1000	32±3					
M300 - 250	308	250	300	211-250	1000	31±3					
M400 - 300	408	350	400	243-300	1000	45±4	M0400	400-500	27	19±1	D400
M400 - 400	408	350	400	343-400	1000	60±4					
M500 - 500	508	500	550	500-560	1000	100±5	M0500	500-500	30	47±2	E600

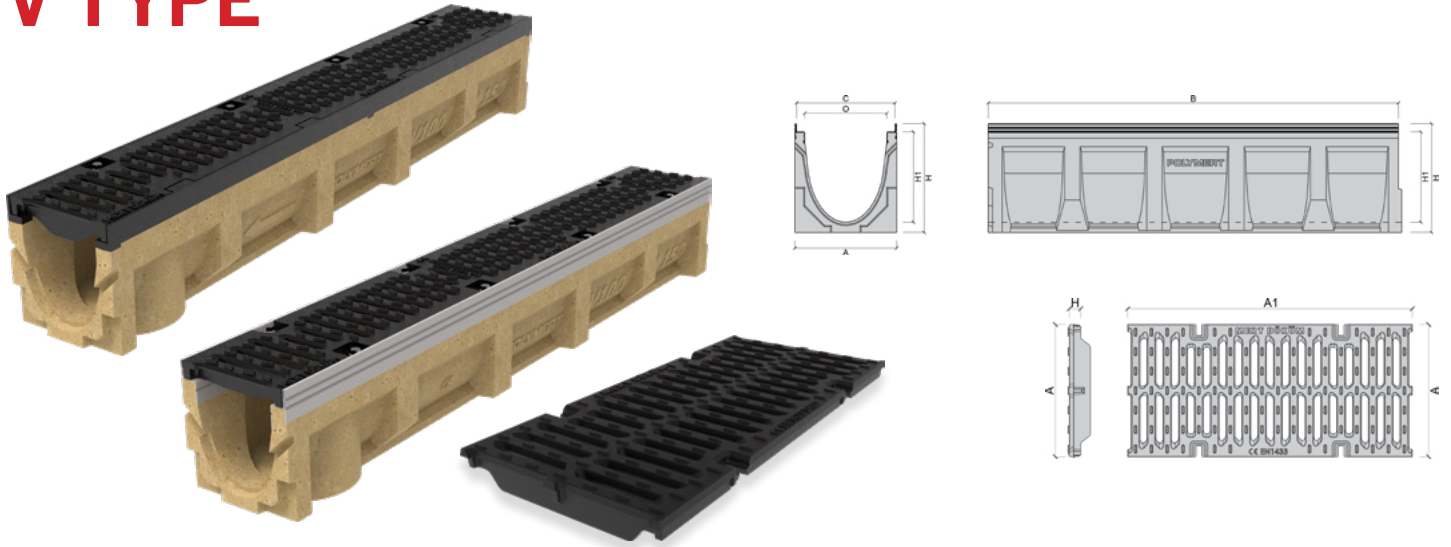
M TYPE

TOPLAMA ÜNİTESİ SUMP UNITS



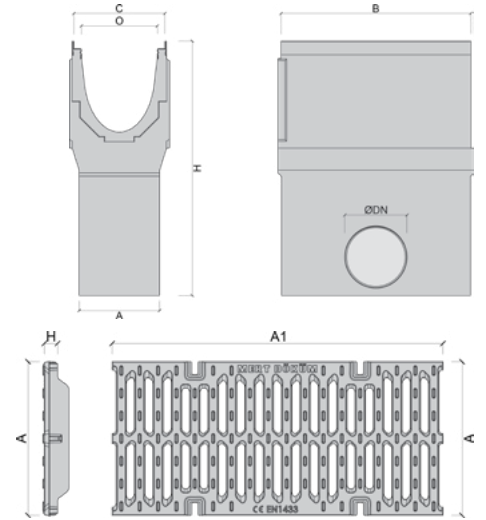
KOD - CODE	A	O	C	B	H	Kg	IZGARA KODU - GRATING CODE	A-A1	H	Kg	SINIF CLASS
M125-110R	130	90	124	500	400	23±2	M130DK.0001	125-500	20	5±1	D400
M125-200R	130	87	121	500	455	23±2					
M150-230R	155	116	150	500	420	25±2	M131DK.0000	150-500	22	8±1	E600
M200-200R	208	154	200	500	400	35±3	M132DK.0009	200-500	21,5	8±1	D400
M370-390R	370	300	353	500	636	65±3	M135B.0002	350-500	28	19±2	D400
							M135A.0006			35±3	F900

V TYPE



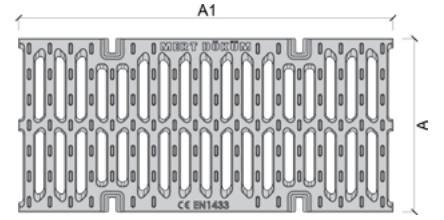
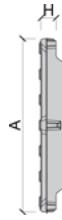
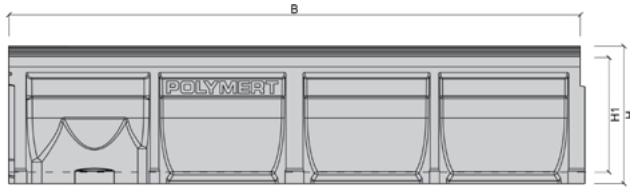
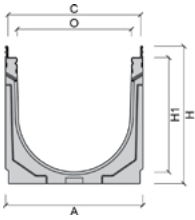
KOD - CODE	A	O	C	H1 - H	B	Kg	IZGARA KODU GRATING CODE	A-A1	H	Kg	SINIF CLASS
V100 - 150	141	100	135	105-150	1000	16±1	V130	132-500	20	4±1	C250
							V130.0001	132-500	20	5±1	E600
V150-210	141	100	135	105-150	1000	17±1	V130.0002	132-500	20	6±1	F900
V200-265	192	150	185	160-210	1000	24±2	V131	182-500	20	8±1	D400
V200-330	248	200	237	220-265	1000	34±3	V132	231-500	20	11±1	D400
V200-530	248	200	237	275-330	1000	42±3					
V300-385	248	200	237	475-330	1000	65±3					
V300-385.0001	360	300	345	320-385	1000	61±3	V134	342-500	30	24±2	D400
MV300-385.0001	360	300	345	320-385	1000	65±3	V134.0001	342-500	30	27±2	F900

V TYPE TOPLAMA ÜNİTESİ SUMP UNITS



KOD - CODE	A	O	C	B	DN	H	Kg	IZGARA KODU GRATING CODE	A-A1	H	Kg	SINIF CLASS
V100-150R	140	100	135	500	160	600	37±2	V130	132-500	20	4±1	C250
								V130.0001			5±1	E600
V100-150R								V130.0002			6±1	F900
V150-210R	190	150	185	500	160	610	39±2	V131	182-500	20	8±1	D400
V200-330R	248	200	237	500	200	725	57±3	V132	231-500	20	11±1	D400
V200-530R					160	670	67±3					
V200-265R	146				160	670	45±3					
V300-385R	358	300	350	500	200	860	70±3	V134	342-500	30	24±2	D400
								V134.0001			27±2	F900

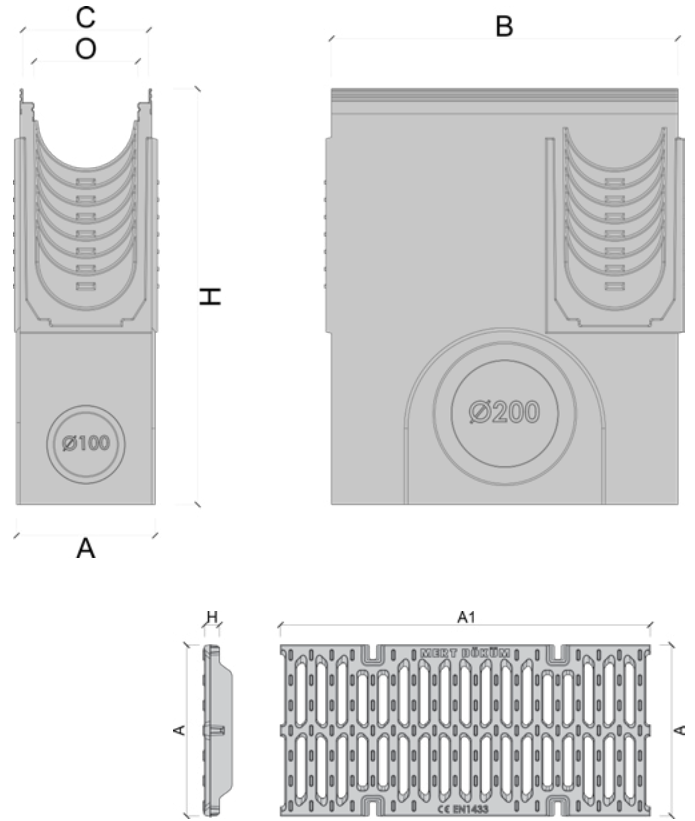
U TYPE



KOD - CODE	A	O	C	H1 - H	B	Kg	SINIF - CLASS
U100-40	140	100	132	40 - 80	1000	10,0±1	C250 - F900
U100-60				60 - 100		11,0±1	
U100-80				80 - 120		12,0±1	
U100-100				100 - 140		12,5±1	
U100-125				125 - 165		13,5±1	
U100-150				150 - 190		14,5±1	
U100-175				175 - 215		15,5±1	
U100-200				200 - 240		16,5±1	
U100-225				225 - 265		17,6±1	
U100-250				250 - 290		18,7±1	
U100-300				300 - 340		21,5±1	
U150-100	190	150	182	100 - 140	1000	15,8±1	C250 - F900
U150-125				125 - 165		17,0±1	
U150-150				150 - 190		18,2±1	
U150-175				175 - 215		19,0±1	
U150-200				200 - 240		20,1±1	
U150-225				225 - 265		21,1±1	
U150-250				250 - 290		22,2±1	
U150-275				275 - 315		23,1±1	
U150-300				300 - 340		24,3±1	
U200-150				240		200	
U200-175	175 - 215	22,1±1					
U200-200	200 - 240	23,1±1					
U200-225	225 - 265	24,1±1					
U200-250	250 - 290	25,1±1					
U200-275	275 - 315	26,1±1					
U200-300	300 - 340	27,2±1					
U300-200	348	300	332	200 - 250	1000	39,50±2	C250 - F900
U300-250				250 - 300		43,50±2	
U300-300				300 - 350		46,50±2	
U300-350				350 - 400		50,50±2	
U300-400				400 - 450		54,50±2	

U TYPE

TOPLAMA ÜNİTESİ SUMP UNITS



RÖGAR KODU SUMP UNIT CODE	A	O	C	B	H	DN	Kg	A-A1	H	Kg	SINIF CLASS
U100R	150	100	132	500	600	100-150	40±3	130-500	20	3-6±0.5	C250 - F900
U150R	200	150	182	500	600	100-150	49±3	180-500	20	6-9±1.0	C250 - F900
U200R	340	200	232	500	430	150-200	32±3	230-500	20	9-15±1.0	C250 - F900
U300R	340	300	342	500	580	150-200	45±3	340-500	20	19-30±2.0	C250 - F900
U200-300R1	370	-	342	500	420	150-200	46±3	-	-	-	-

İZGARA KODU GRATING CODE	KÖŞEBENT TİPİ / ANGLE TYPE	A-A1	H	Kg	SLOT SIZE	SINIF CLASS
U0100-001	Galvaniz Köşebent / Galvanized Angle	130-500	20	3,35±0,5	10 mm.	C250
U0100-002				4±0,5	6 mm.	D400
U0100-003				3,70±0,5	10 mm.	D400
U0100-009	Döküm Köşebent / Ductile Iron Angle	180-500	30	5,25±0,5	10 mm.	F900
U0150-001	Galvaniz Köşebent / Galvanized Angle			6 ±0,5	10 mm.	C250
U0150-002				6,90±0,5	6 mm.	D400
U0150-003		6,55±0,5	10 mm.	D400		
U0150-009	Döküm Köşebent / Ductile Iron Angle	230-500	40	9,05±0,5	10 mm.	F900
U0200-002	Galvaniz Köşebent / Galvanized Angle			10,55±1	6 mm.	D400
U0200-009				Döküm Köşebent / Ductile Iron Angle	14,55±1	10 mm.

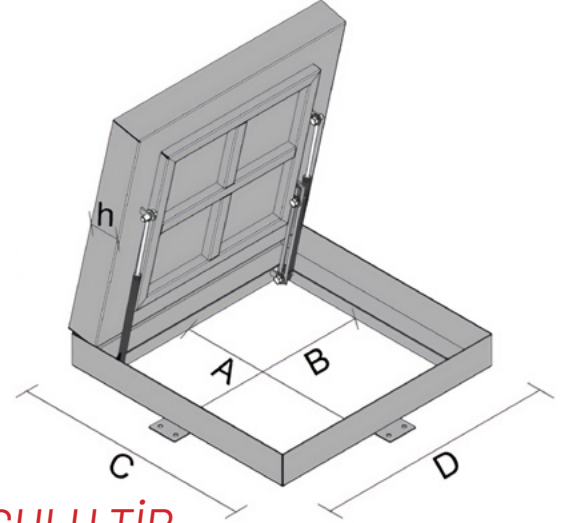
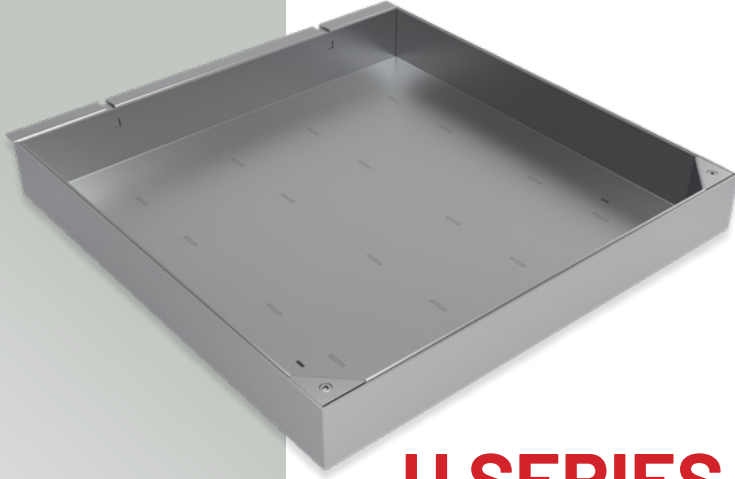


bsi. C E

MÜDAHALE KAPAKLARI

*ACCESS
COVERS*

MERT STEEL®



U SERIES *DOLGULU TİP*



MK - U	A (mm)	B (mm)	C (mm)	D (mm)	H (mm)
U400	400	400	520	520	50 - 120
U500	500	500	620	620	
U600	600	600	720	720	
U700	700	700	820	820	
U800	800	800	920	920	
U900	900	900	1020	1020	
U1000	1000	1000	1120	1120	



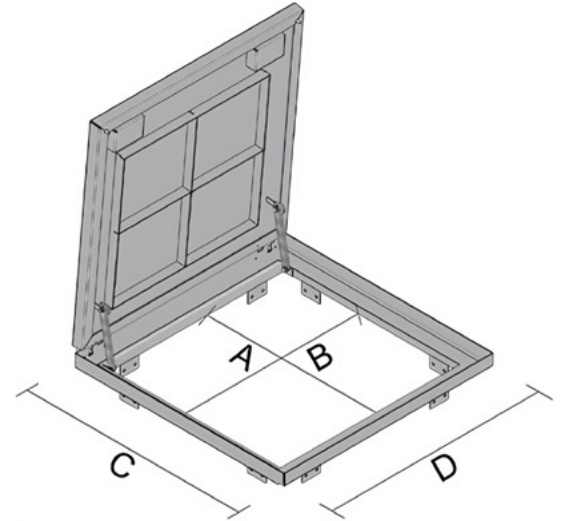
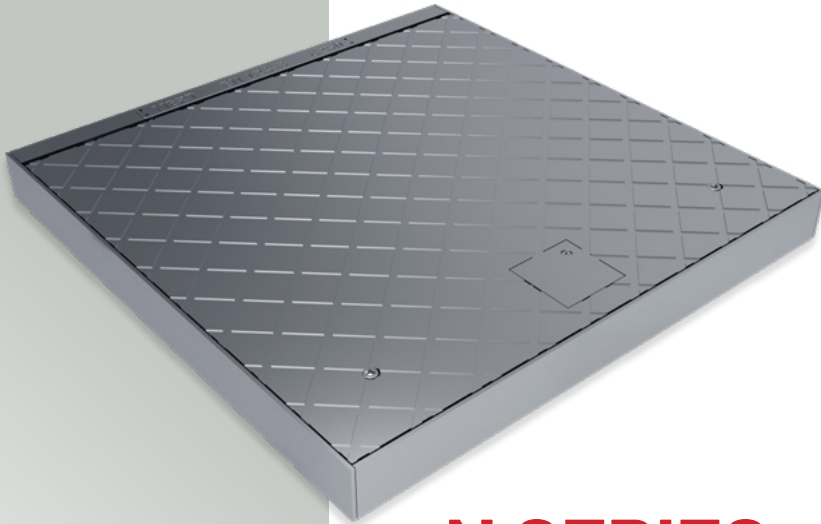
A15

B125



C250

D400



N SERIES *DÜZ TİP*



MK - N	A (mm)	B (mm)	C (mm)	D (mm)
N400	400	400	500	500
N500	500	500	600	600
N600	600	600	700	700
N700	700	700	800	800
N800	800	800	900	900
N900	900	900	1000	1000
N1000	1000	1000	1100	1100



A15

B125

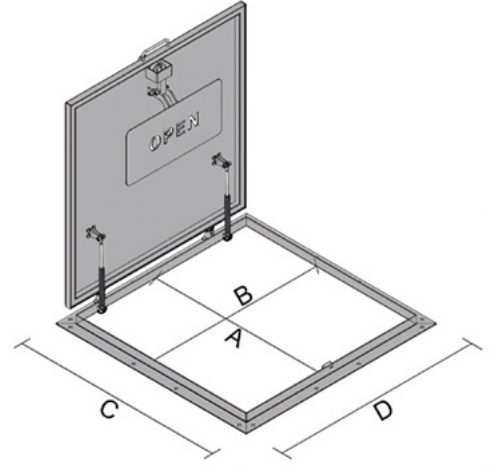
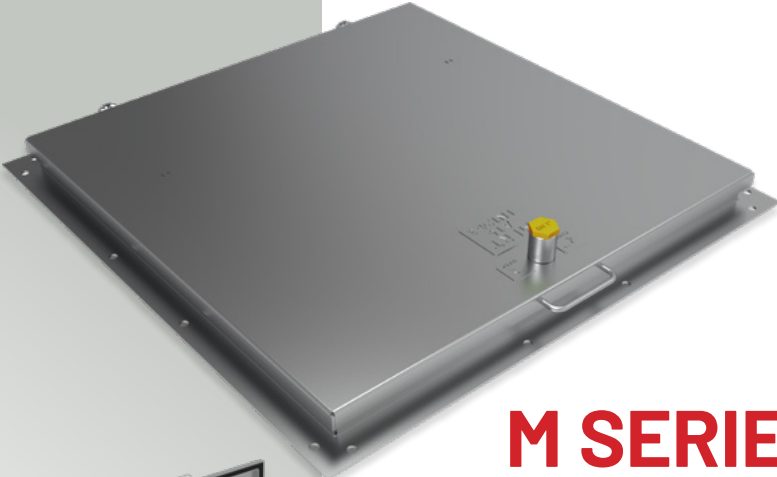


C250

D400

GÖZLEM KAPAĞI OBSERVATION COVER

PANİK ÇIKIŞ BARLI MÜDAHALE KAPAĞI
INTERVENTION COVER WITH PANIC EXIT BAR

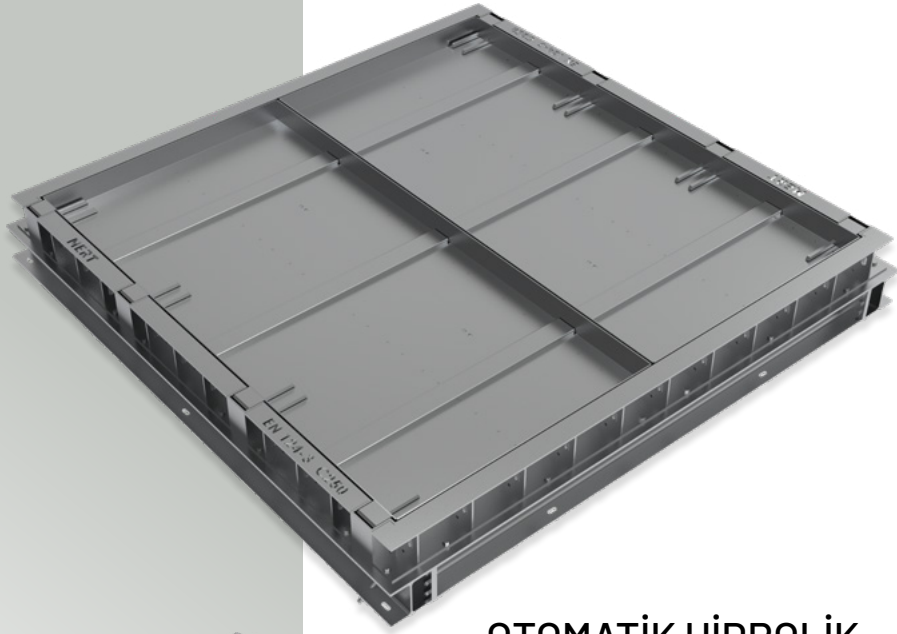


M SERIES

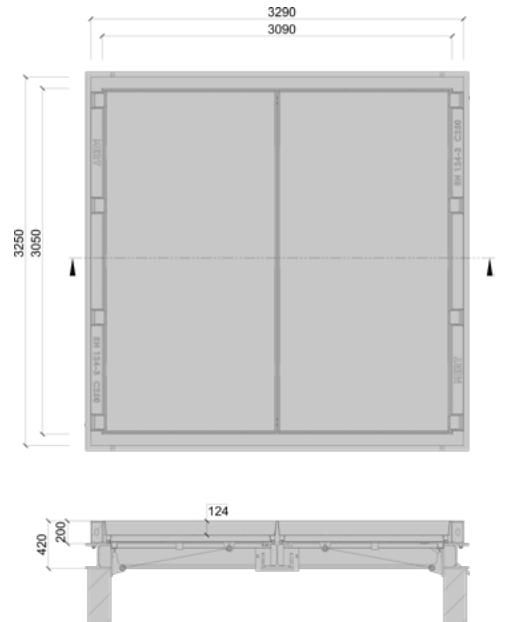
MK - U	A (mm)	B (mm)	C (mm)	D (mm)
M400	400	400	500	500
M500	500	500	600	600
M600	600	600	700	700
M700	700	700	800	800
M800	800	800	900	900
M900	900	900	1000	1000
M1000	1000	1000	1100	1100



A15



PRO SERIES



OTOMATİK HİDROLİK
PİSTONLU MÜDAHALE
KAPAKLARI
AUTOMATIC HYDRAULIC
PISTON ACCESS COVERS



A15



B125

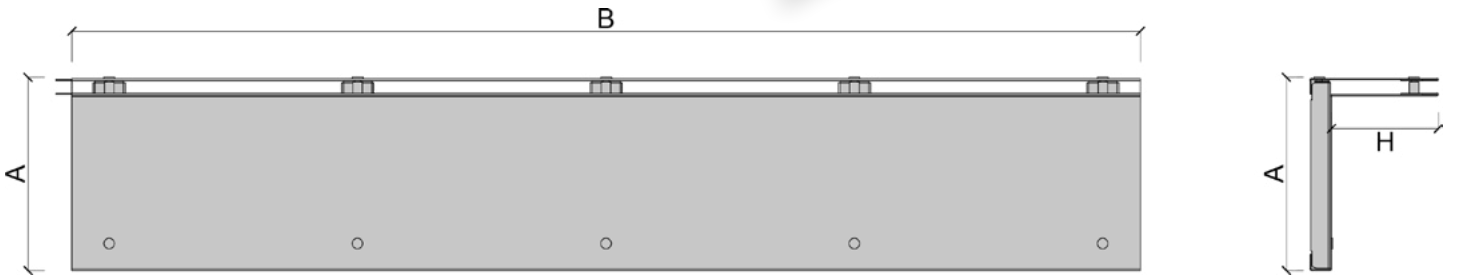
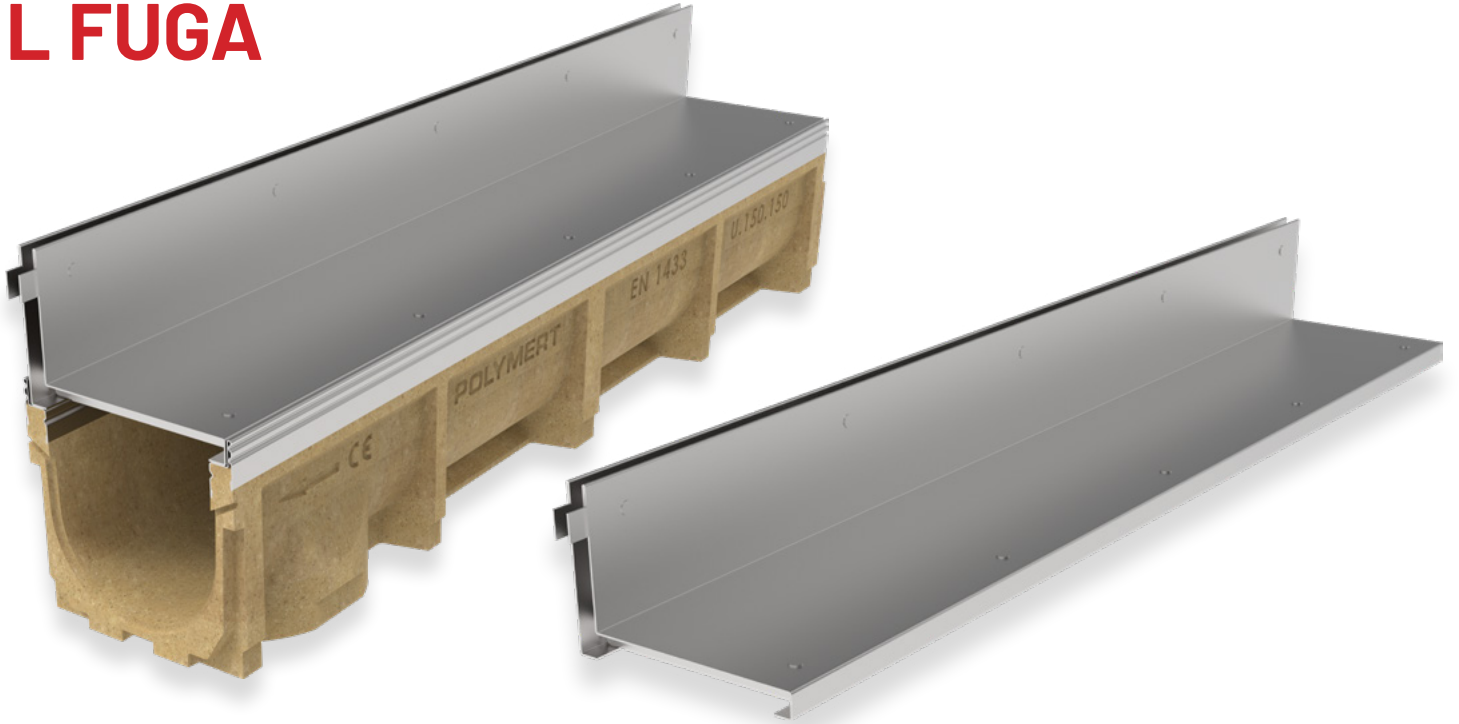


C250



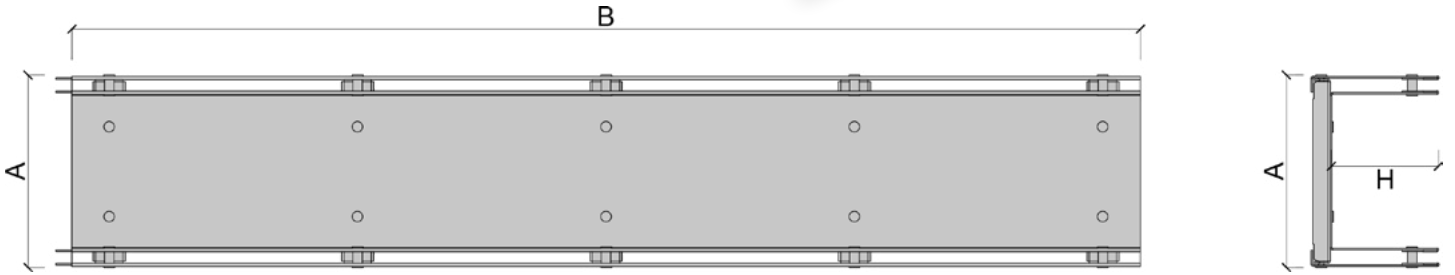
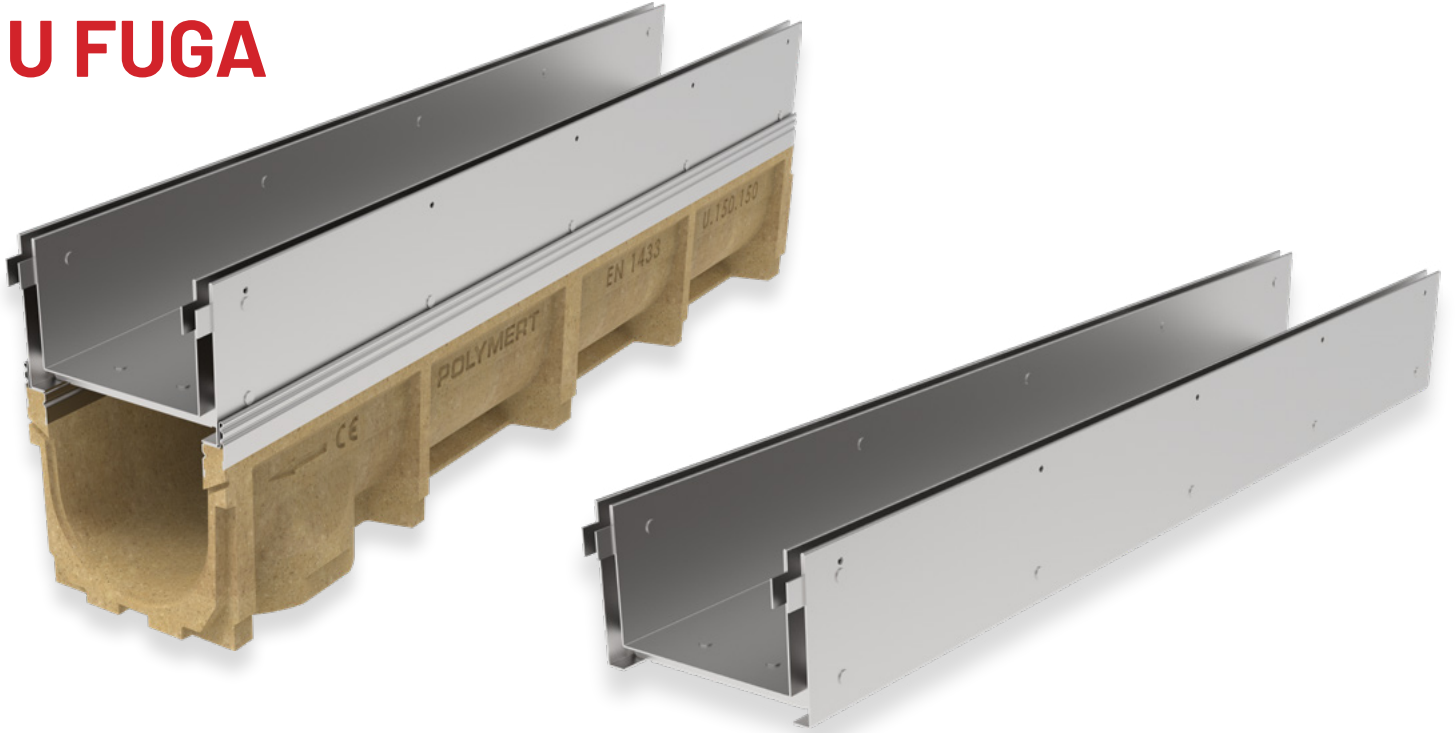
D400

L FUGA



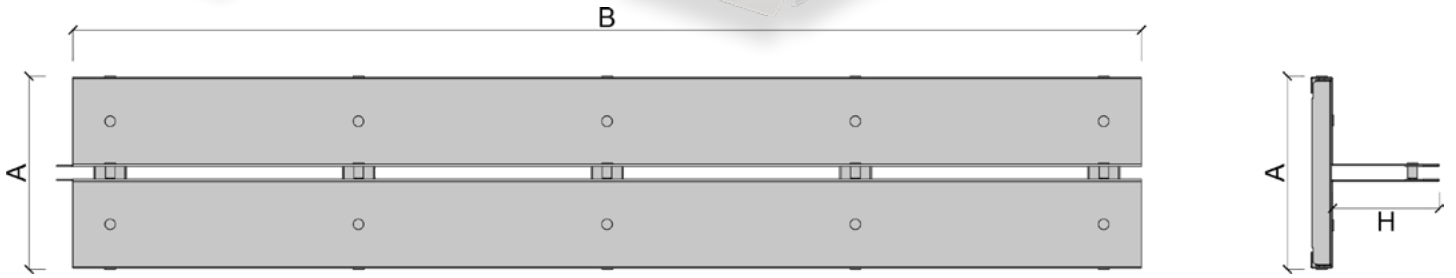
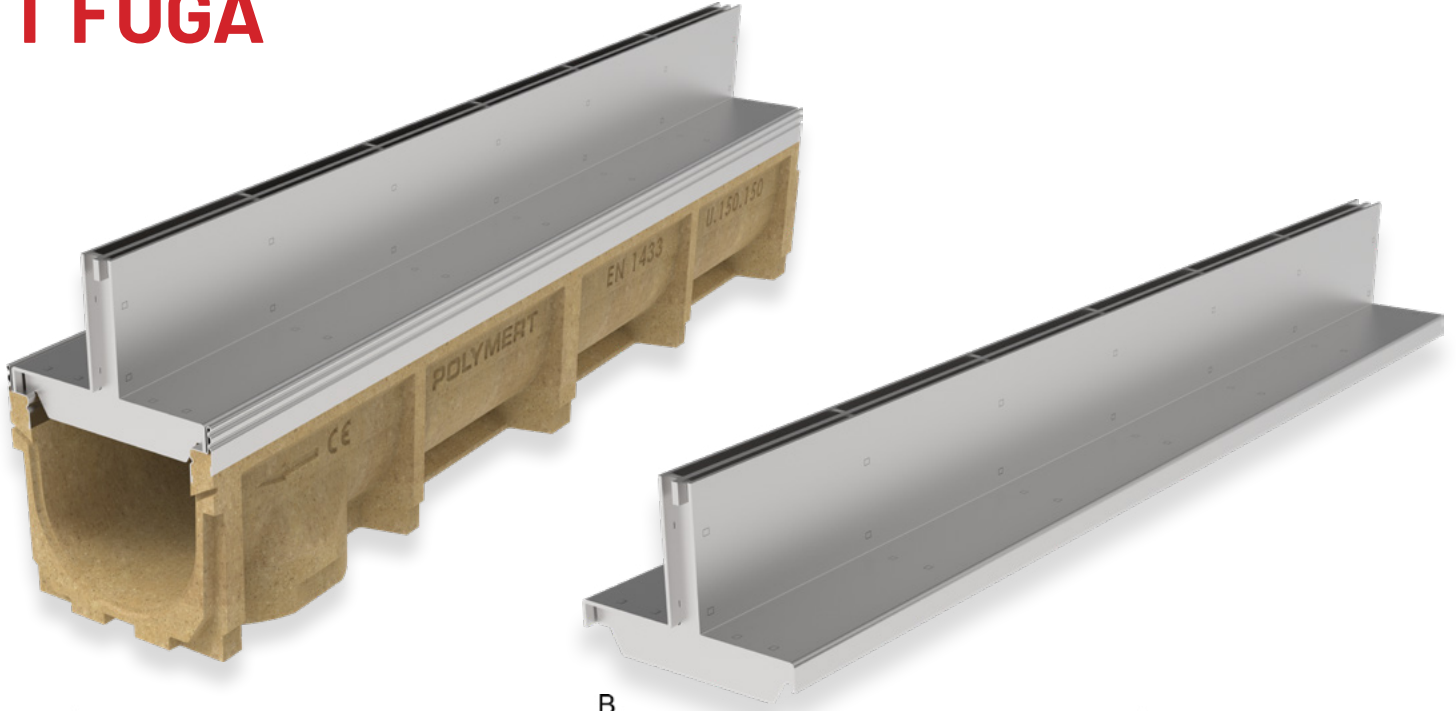
KOD - CODE	TIP / TYPE	A	B	H
L125	Galvaniz / Galvanized	125	1000	30
	Paslanmaz / Steel			50
L150	Galvaniz / Galvanized	150		60
	Paslanmaz / Steel			80
L200	Galvaniz / Galvanized	200		100
	Paslanmaz / Steel			120
L300	Galvaniz / Galvanized	300		30
	Paslanmaz / Steel			50
L400	Galvaniz / Galvanized	400		60
	Paslanmaz / Steel			80
				100
				120

U FUGA

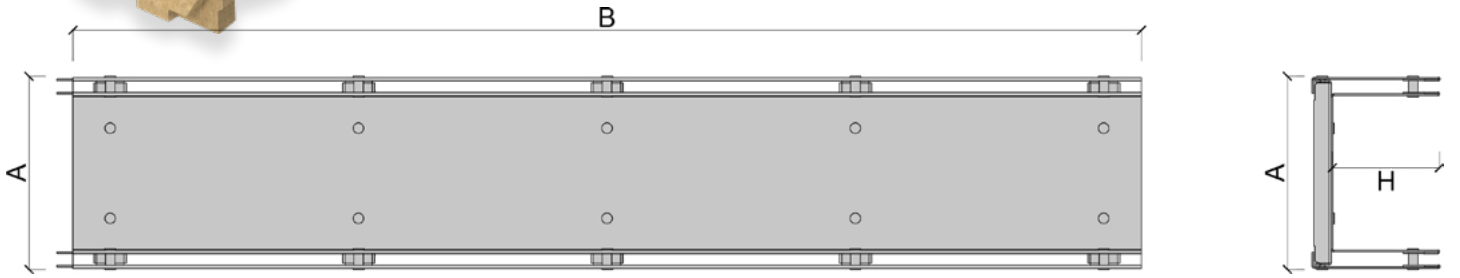
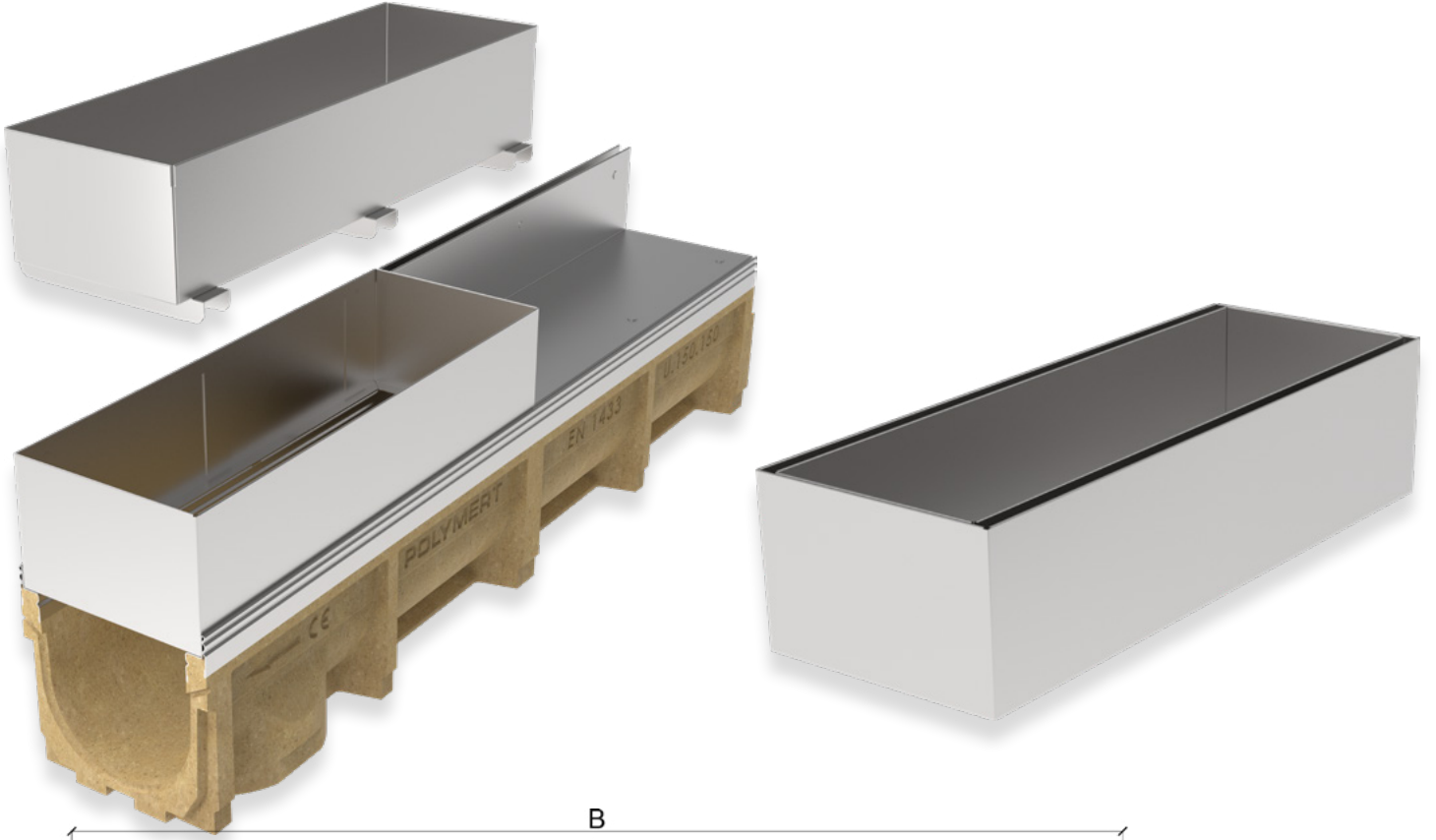


KOD - CODE	TİP / TYPE	A	B	H
U125	Galvaniz / Galvanized	125	1000	30
	Paslanmaz / Steel			50
U150	Galvaniz / Galvanized	150		60
	Paslanmaz / Steel			80
U200	Galvaniz / Galvanized	200		100
	Paslanmaz / Steel			120
U300	Galvaniz / Galvanized	300		30
	Paslanmaz / Steel			50
U400	Galvaniz / Galvanized	400		60
	Paslanmaz / Steel			80
				100
				120

T FUGA



KOD / CODE	TİP / TYPE	A	B	H
T125	Galvaniz / Galvanized	125	1000	30
	Paslanmaz / Steel			50
T150	Galvaniz / Galvanized	150		60
	Paslanmaz / Steel			80
T200	Galvaniz / Galvanized	200		100
	Paslanmaz / Steel			120
T300	Galvaniz / Galvanized	300		30
	Paslanmaz / Steel			50
T400	Galvaniz / Galvanized	400		60
	Paslanmaz / Steel			80
				100
				120



KOD / CODE	TİP / TYPE	A	B	H
M125	Galvaniz / Galvanized	125	500	30
	Paslanmaz / Steel			50
M150	Galvaniz / Galvanized	150		60
	Paslanmaz / Steel			80
M200	Galvaniz / Galvanized	200		100
	Paslanmaz / Steel			120
M300	Galvaniz / Galvanized	300		30
	Paslanmaz / Steel			50
M400	Galvaniz / Galvanized	400		60
	Paslanmaz / Steel			80
				100
				120

M125

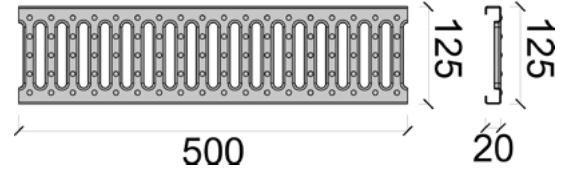
PASLANMAZ ÇELİK
STAINLESS STEEL



A15



1 ± 0,5 Kg



M125-77

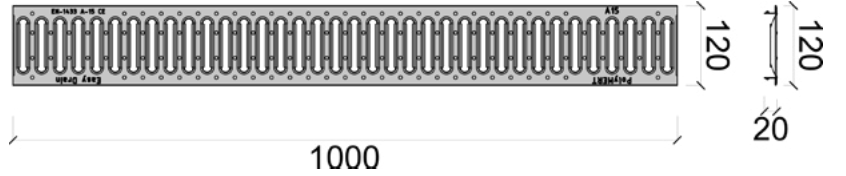
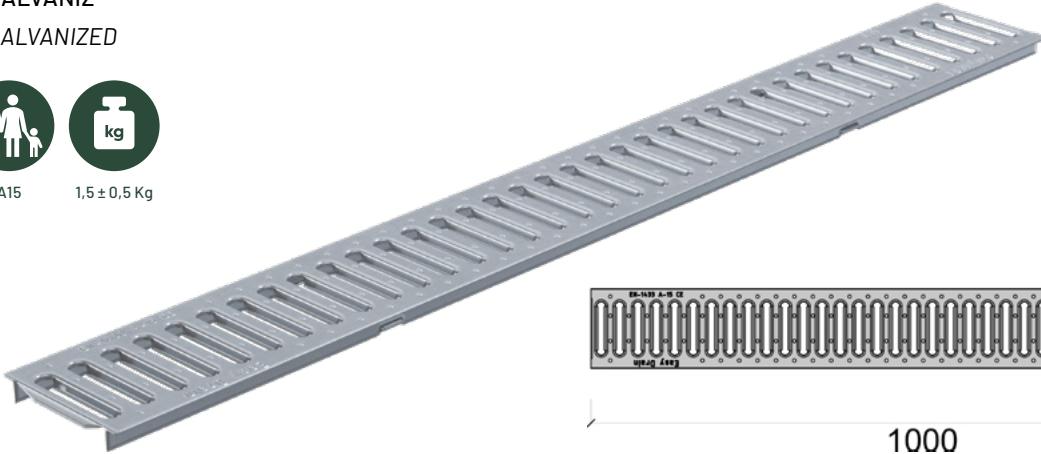
GALVANİZ
GALVANIZED



A15



1,5 ± 0,5 Kg



M900

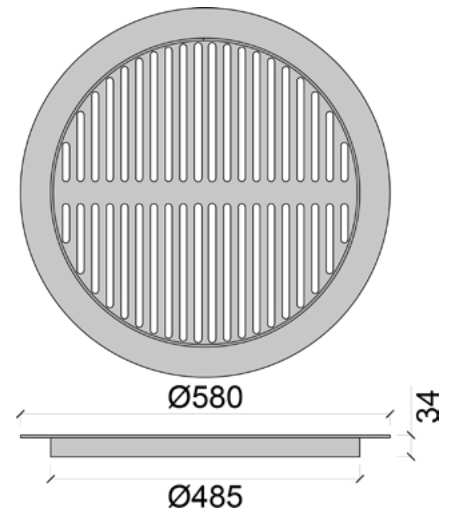
ST 37 SAC EPOKSİ BOYALI
ST 37 METAL EPOXY PAINT



A15



4,5 ± 0,5 Kg



Garden line

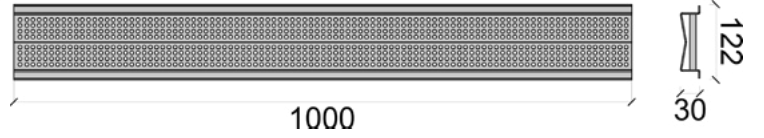
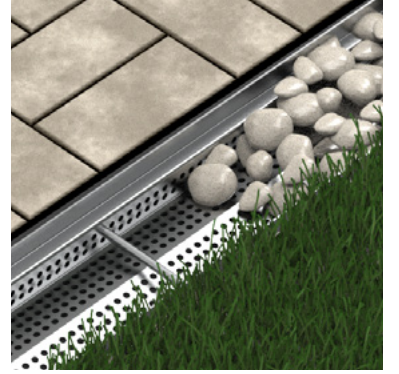
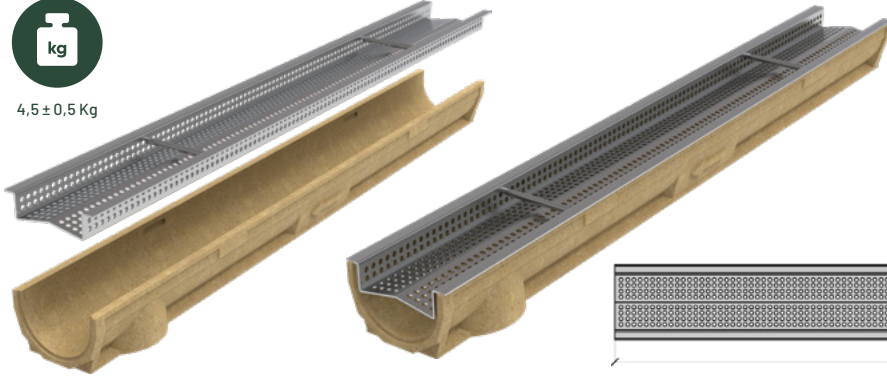
| Perfore Paslanmaz ve Döküm Izgaralı Üretilir.
| Produced With Perforated Stainless Steel And Cast Grating.



A15



4,5 ± 0,5 Kg



Mesh Grid Izgaralar

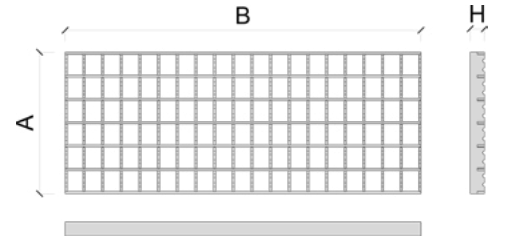
| PROJEYE ÖZGÜ TASARIM
| PROJECT BASED CUSTOM DESING



A15

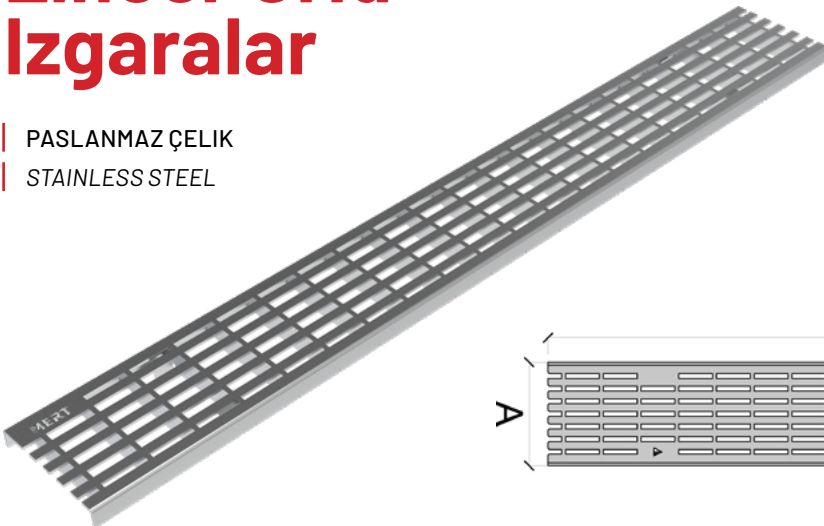


B125

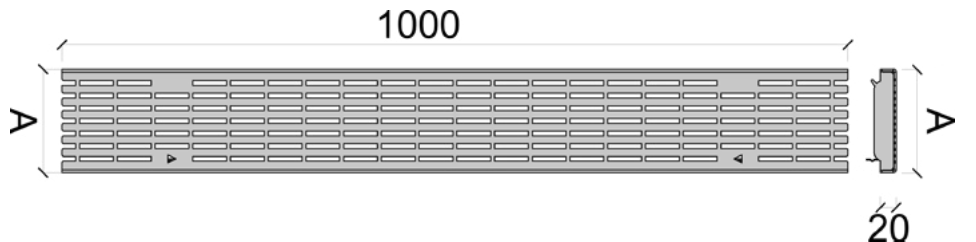


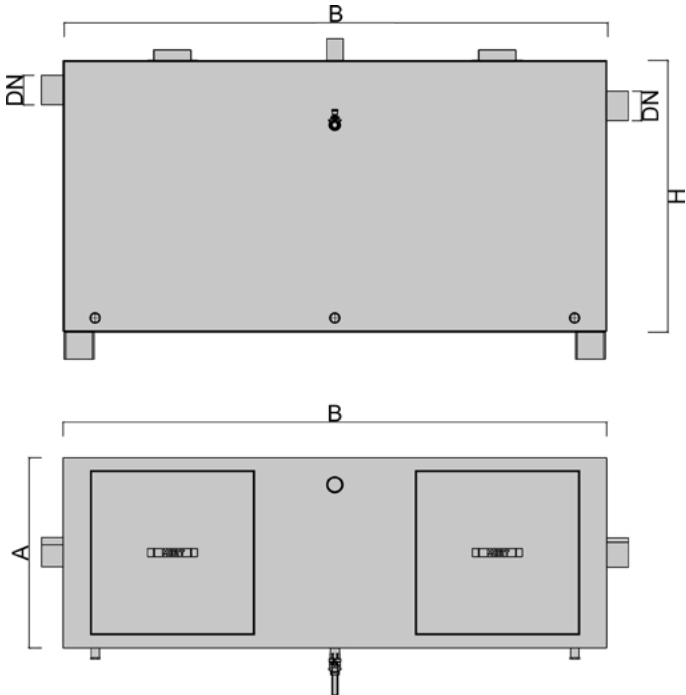
Linear Grid Izgaralar

| PASLANMAZ ÇELİK
| STAINLESS STEEL



Kod Code	A	H	B	Yük Sınıfı Load Class
V100	135	1000	20	A15-D400
V150	185			
V200	235			
V300	335			



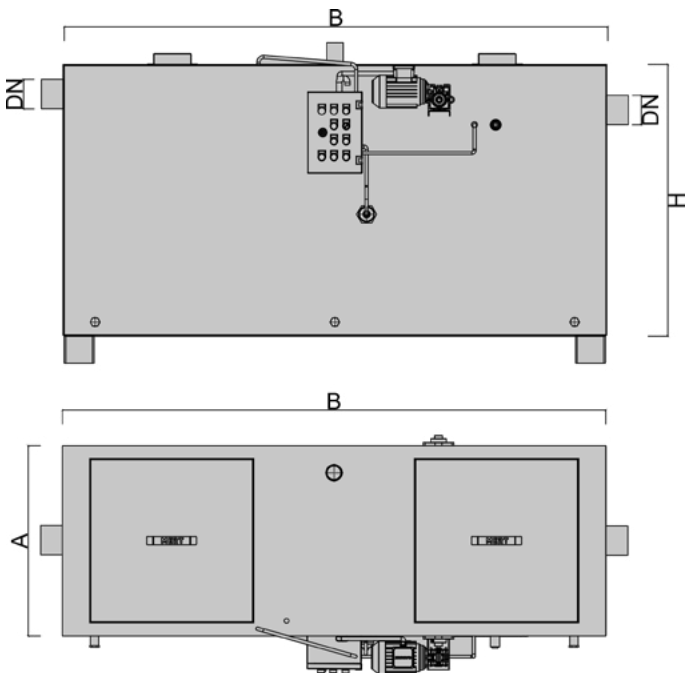


MYA - M

PASLANMAZ ÇELİK 304
ST37 SİYAH SAC EPOKSİ KAPLI

STAINLESS STEEL 304
ST37 BLACK SHEET EPOXY COVERED

KOD	A	B	H	DN	L/sn
MYA - M - 01	600	1200	500	100	1
MYA - M - 02	600	1400	800	100	2
MYA - M - 03	700	1400	1000	100	3
MYA - M - 04	700	2000	1000	100	4
MYA - M - 05	790	2000	1100	150	5
MYA - M - 06	800	2000	1200	150	6
MYA - M - 07	900	2000	1400	150	7
MYA - M - 10	1000	2500	1400	150	10
MYA - M - 15	1200	2900	1400	150	15

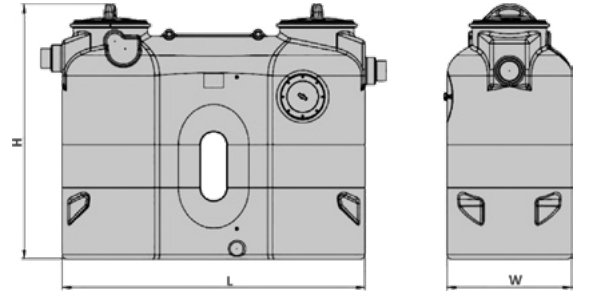


MYA - O

PASLANMAZ ÇELİK 304
ST37 SİYAH SAC EPOKSİ KAPLI

STAINLESS STEEL 304
ST37 BLACK SHEET EPOXY COVERED

KOD	A	B	H	DN	L/sn
MYA - 0 - 01	500	1200	600	100	1
MYA - 0 - 02	600	1400	800	100	2
MYA - 0 - 03	700	1400	1000	100	3
MYA - 0 - 04	700	2000	1000	100	4
MYA - 0 - 05	790	2000	1100	150	5
MYA - 0 - 06	800	2000	1200	150	6
MYA - 0 - 07	900	2000	1400	150	7
MYA - 0 - 08	900	2000	1420	150	8
MYA - 0 - 09	1000	2000	1420	150	9
MYA - 0 - 10	1000	2500	1420	150	10
MYA - 0 - 15	1200	2900	1400	150	15



BASE

Kötü kokunun sorun olmadığı alanlarda kullanıma uygundur. Erişim kapağı açılarak biriken yağ ve katı atıklar vakumlu araçla temizlenir. Temel tasarımıyla basit ve işlevsel bir çözümdür.

Suitable for areas where bad odor is not an issue. The access cover is opened, and accumulated grease and solids are removed using a vacuum truck. A simple and functional design for basic needs.

No	Weight	NS	Length	Width	Height
201-0201	78	2	1940	700	1190
201-0301	91	4	1940	700	1430
201-0401	136	7	1776	980	1750
201-0501	173	10	2356	980	1750
201-0601	406	15	1953	1953	2019



PRIMA

Kapağı açmadan kötü kokusuz çalışma imkanı sunar. Gözlem penceresi sayesinde biriken yağ seviyesi takip edilir. Yağ ve atıklar vakumlu araçla boşaltılır, ardından taze su manuel olarak doldurulur.

Provides odor-free operation without the need to open the cover. The grease layer can be monitored through the inspection window. Grease and waste are removed via a vacuum truck, and fresh water is manually refilled afterward.

No	Weight	NS	Length	Width	Height
201-0202	88	2	1940	842	1286
201-0302	101	4	1940	842	1526
201-0402	145	7	1776	1080	1816
201-0502	182	10	2356	1080	1816
201-0602	415	15	2000	1953	2019



MIX

Yağ alarmı maksimum seviyeye ulaştığında uyarı verir. Karıştırıcı, yağ, su ve katı atıkları karıştırarak boşaltımı kolaylaştırır. Boşaltım işlemi vakumlu araçla yapılır ve işlem sonrası manuel olarak taze su doldurulur.

Equipped with a grease alarm that signals when the maximum level is reached. The mixer blends grease, water, and solids, making disposal easier. The accumulated waste is removed using a vacuum truck, and fresh water is manually refilled after the process.

No	Weight	NS	Length	Width	Height
201-0203	119	2	1940	842	1352
201-0303	132	4	1940	842	1590
201-0403	171	7	1776	1080	1891
201-0503	208	10	2356	1080	1891
201-0603	441	15	2000	1953	2200



PUMP-M

Gözlem penceresi biriken yağın kontrol edilmesini sağlar. Ağır hizmet pompası sayesinde yağ, su ve katı atıklar karıştırılarak kolayca boşaltılır. Üç yollu vana farklı işlemler için ayarlanabilir. İşlem sonrası taze su manuel olarak doldurulur.

The inspection window allows monitoring of the grease layer. A heavy-duty pump mixes and breaks down grease, water, and solids for easy disposal. The three-way valve can be adjusted for different operations. Fresh water is manually refilled after emptying.

No	Weight	NS	Length	Width	Height
201-0204	158	2	1940	985	1286
201-0304	172	4	1940	980	1429
201-0404	267	7	1776	1175	1816
201-0504	301	10	2356	1175	1816
201-0604	534	15	2000	1953	2100

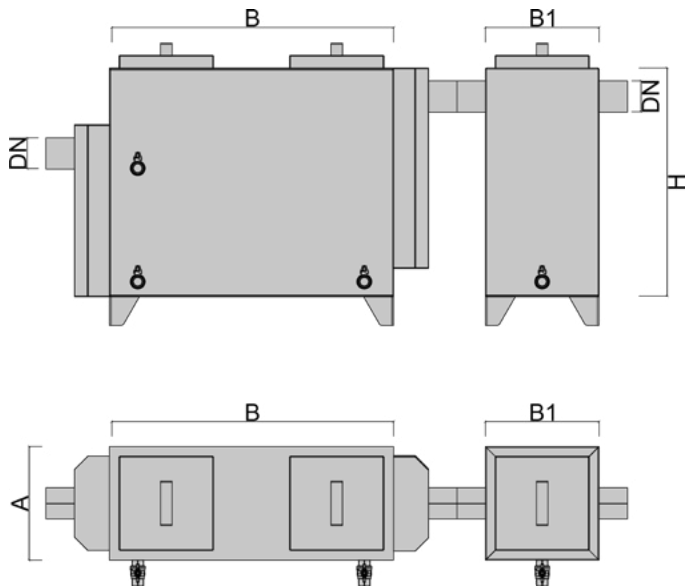
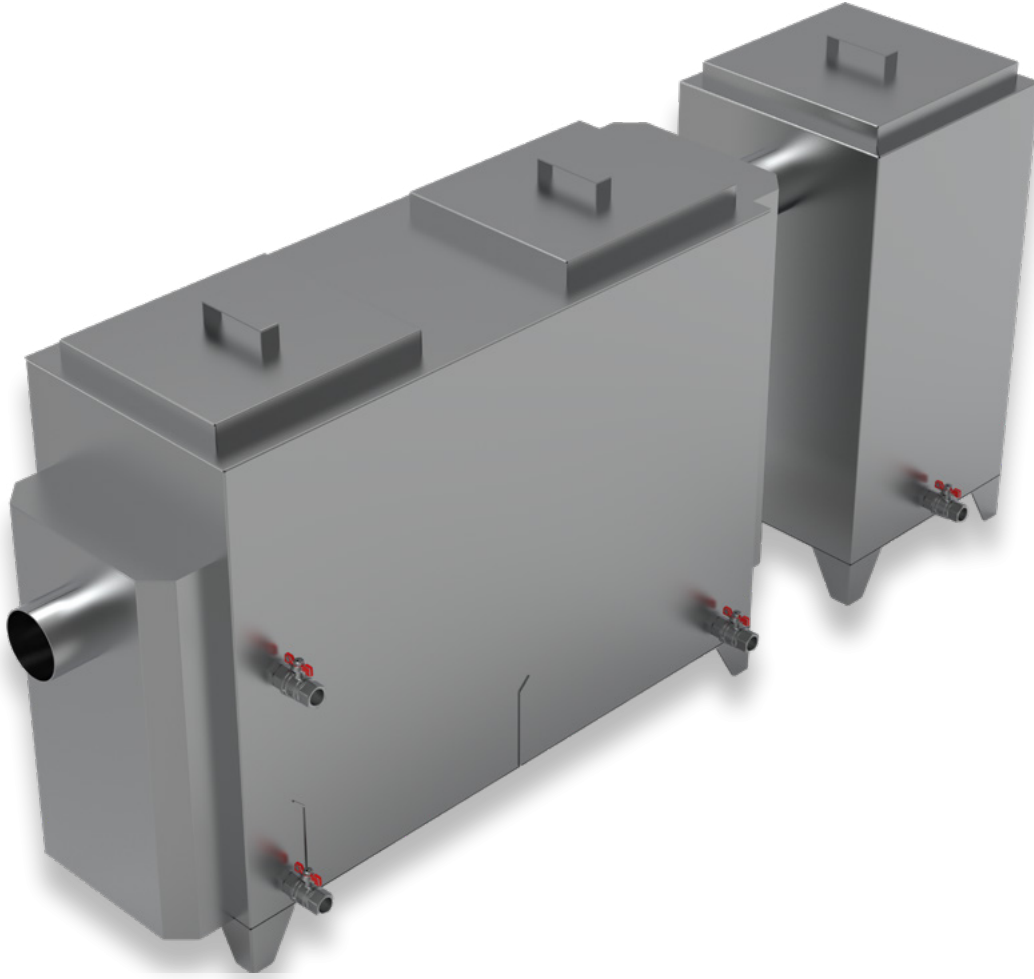


PUMP

Tam otomatik çalışma sistemi sunar. Yağ alarmı maksimum seviyeyi bildirir, ardından karıştırıcı ve pompa devreye girerek boşaltım işlemini gerçekleştirir. Durulama ve taze su doldurma işlemleri de otomatik olarak tamamlanır.

Offers a fully automatic operation system. The grease alarm signals maximum capacity, and the mixer and pump handle the disposal process. Rinsing and fresh water refilling are also automatically completed.

No	Weight	NS	Length	Width	Height
201-0205	198	2	1940	1060	1352
201-0305	212	4	1940	1060	1592
201-0405	277	7	1776	1175	1891
201-0505	311	10	2356	1175	1891
201-0605	544	15	2200	1953	2200

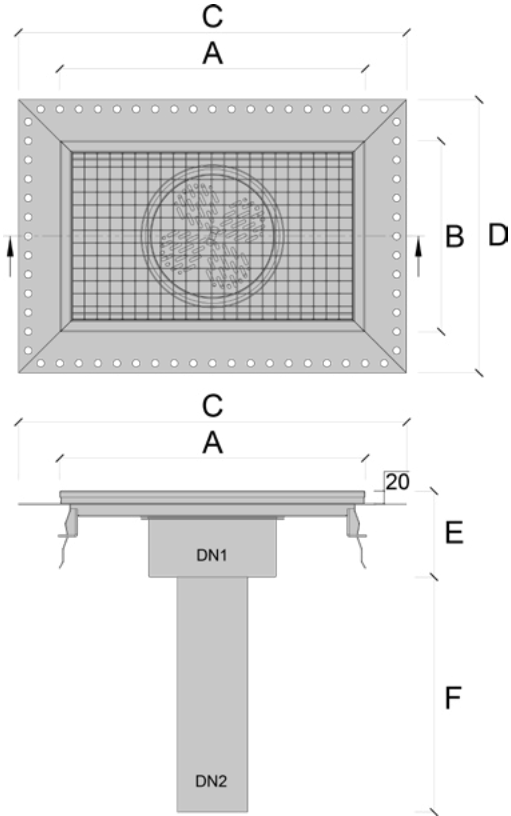
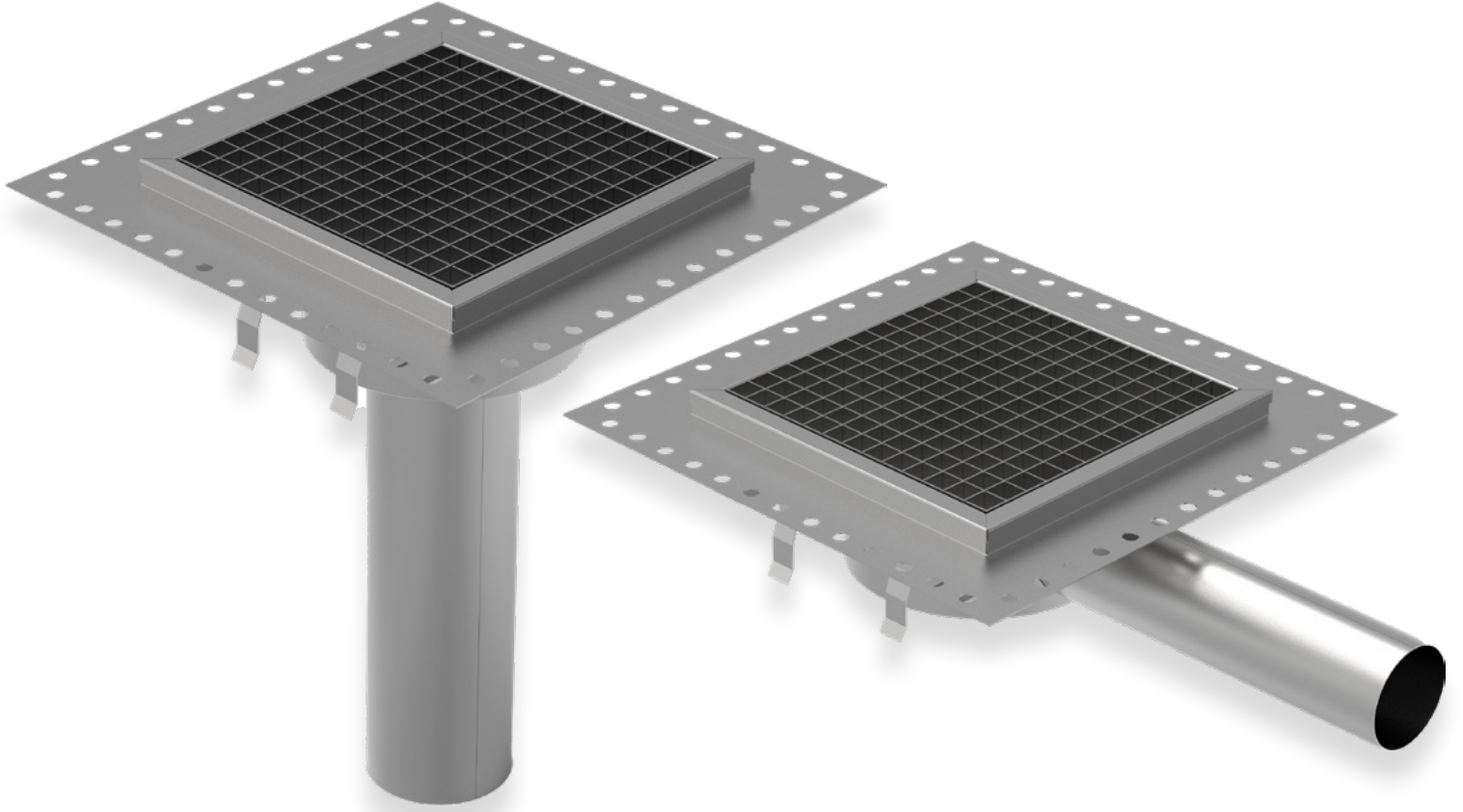


MYA - Y

PASLANMAZ ÇELİK 304
ST37 SİYAH SAC EPOKSİ KAPLI

STAINLESS STEEL 304
ST37 BLACK SHEET EPOXY COVERED

KOD	A	B	B1	H	DN	L/sn	YAKIT HACMİ
MYA - Y - 03	400	1000	400	850	100	3	38
MYA - Y - 06	530	1350	530	1000	125	6	50
MYA - Y - 10	1100	1870	1100	1250	150	10	144



M699

PASLANMAZ ÇELİK
KAPLAMA YÜKSEKLİĞİ 20MM

STAINLESS STEEL
COVERING HEIGHT 20MM

MODEL	A	B	C	D	E	F	DN1	DN2
M699-00	300	300	430	430	135	370	200	100
M699-01	300	300	430	430	135	300	200	70
M699-02	480	300	610	430	135	370	200	100
M699-03	1180	300	1310	430	145	370	200	100
M699-04	1365	300	1495	430	145	370	200	100
M699-05	1365	300	1495	430	145	300	200	70
M699-06	1625	300	1755	430	145	370	200	100
M699-07	1625	300	1755	430	145	300	200	70
M699-08	1805	300	1935	430	145	370	200	100
M699-09	920	500	1050	630	145	370	200	100
M699-10	920	500	1050	630	145	300	200	70
M699-11	450	450	580	580	135	370	200	100

MERT STEEL®



14 Kg



GGG50

M506DÖKME DEMİR
DUCTILE IRON

19 Kg



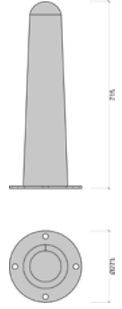
GGG50

M511DÖKME DEMİR
DUCTILE IRON

4 Kg



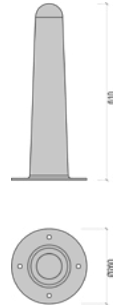
ST37

M550DÖKME DEMİR
DUCTILE IRON

6.7 Kg



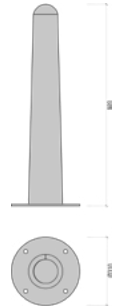
ST37

M551DÖKME DEMİR
DUCTILE IRON

6 Kg



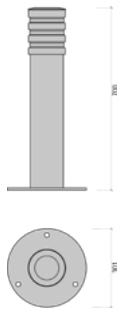
ST37

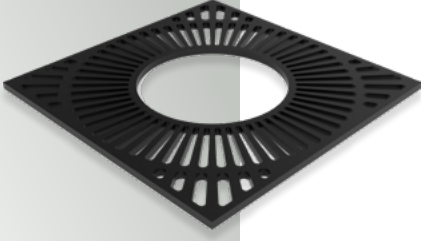
M552ÇELİK
STEEL

5.6 Kg



ST37

M553ÇELİK
STEEL



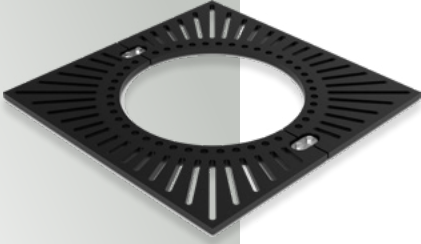
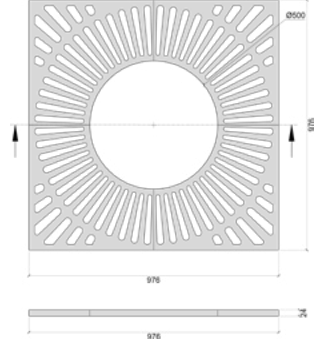
80 Kg



GGG50

M580

DÖKME DEMİR
DUCTILE IRON



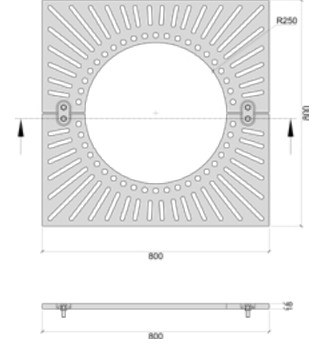
45 Kg



GGG50

M582

DÖKME DEMİR
DUCTILE IRON



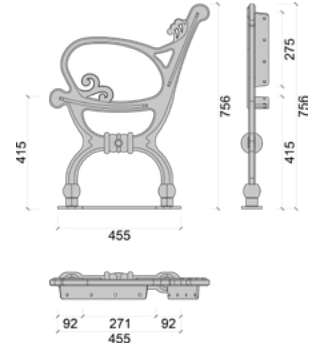
21 ± 1 Kg



GGG50

M400

SFERO DÖKÜM (GGG 50)
Civatalı Kilit
DUCTILE IRON (GGG 50)
Bolted Lock



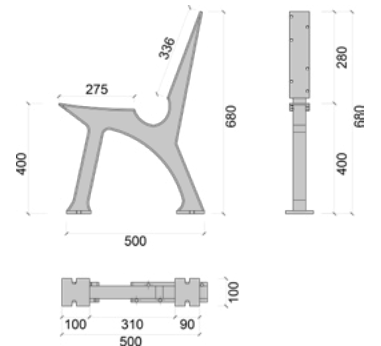
7 ± 0.5 Kg



GGG50

M440

SFERO DÖKÜM (GGG 50)
Civatalı Kilit
DUCTILE IRON (GGG 50)
Bolted Lock



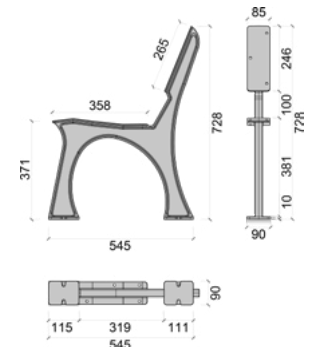
13,5 ± 1 Kg



GGG50

M440.01

SFERO DÖKÜM (GGG 50)
Civatalı Kilit
DUCTILE IRON (GGG 50)
Bolted Lock



CERTIFICATE



MERT DÖKÜM ANONİM ŞİRKETİ

HQ: DUDULLU OSB MAH. İMES-203 SOK. MERT DÖKÜM A.Ş. NO: 13 İÇ KAPI NO: 1
 ÜMRANİYE - İSTANBUL - TÜRKİYE
 FERİHATPAŞA BRANCH: BÜYÜKBAKILIOĞLU MAH. FERİHATPAŞA YOLU SOK. DİŞ KAPI NO: 47
 MALTEPE - İSTANBUL - TÜRKİYE
 ELAZIĞ BRANCH: ORGANİZE SANAYİ BÖLGESİ 3. KİŞİM 24. YOL YAZKONAK - ELAZIĞ - TÜRKİYE

with a scope of

**PRODUCTION OF DUCTILE IRON AND CAST IRON PARTS, SHEET METAL
 CONSTRUCTION INTERVENTION COVER PRODUCTION, OIL DRAIN
 PRODUCTION AND POLYMER CONCRETE CASTING CHANNEL PRODUCTION**

ISO 9001:2015

Has established a quality management system in accordance
 with international standard.

Following elements of the standard are excluded
 "8.3"

Certificate No	: M 10673
Initial Certification Date	: 22 May 2017
Certification Date	: 13 June 2023
Expiration Date	: 12 June 2026

Şişli Büyükdere Mahallesi A.Ş.
 ITOSB 9. Cadde No. 15 Tepebaşı Tuzla
 İstanbul / Turkey

Tel : +90 216 583 25 75
 Faks : +90 216 583 25 74
info@mertdokum.com
www.mertdokum.com


General Manager





Certificate is valid 18 expiration date,
 subject to successful completion of
 periodical surveillance audits.
 Please contact above numbers for
 detailed information.

Last Modified : 13 June 2023 - 8:04

CERTIFICATE



MERT DÖKÜM ANONİM ŞİRKETİ

HQ: DUDULLU OSB MAH. İMES-203 SOK. MERT DÖKÜM A.Ş. NO: 13 İÇ KAPI NO: 1
 ÜMRANİYE - İSTANBUL - TÜRKİYE
 FERİHATPAŞA BRANCH: BÜYÜKBAKILIOĞLU MAH. FERİHATPAŞA YOLU SOK. DİŞ KAPI NO: 47
 MALTEPE - İSTANBUL - TÜRKİYE
 ELAZIĞ BRANCH: ORGANİZE SANAYİ BÖLGESİ 3. KİŞİM 24. YOL YAZKONAK - ELAZIĞ - TÜRKİYE

with a scope of

**PRODUCTION OF DUCTILE IRON AND CAST IRON PARTS, SHEET METAL
 CONSTRUCTION INTERVENTION COVER PRODUCTION, OIL DRAIN
 PRODUCTION AND POLYMER CONCRETE CASTING CHANNEL PRODUCTION**

ISO 14001:2015

Has established an environmental management system in accordance with
 international standard.

Certificate No	: M 10668
Initial Certification Date	: 11 May 2017
Certification Date	: 13 June 2023
Expiration Date	: 12 June 2026

Şişli Büyükdere Mahallesi A.Ş.
 ITOSB 9. Cadde No. 15 Tepebaşı Tuzla
 İstanbul / Turkey

Tel : +90 216 583 25 75
 Faks : +90 216 583 25 74
info@mertdokum.com
www.mertdokum.com


General Manager





Certificate is valid 18 expiration date,
 subject to successful completion of
 periodical surveillance audits.
 Please contact above numbers for
 detailed information.

Last Modified : 13 June 2023 - 8:04

CERTIFICATE



MERT DÖKÜM ANONİM ŞİRKETİ

HQ: DUDULLU OSB MAH. İMES-203 SOK. MERT DÖKÜM A.Ş. NO: 13 İÇ KAPI NO: 1
 ÜMRANİYE - İSTANBUL - TÜRKİYE
 FERİHATPAŞA BRANCH: BÜYÜKBAKILIOĞLU MAH. FERİHATPAŞA YOLU SOK. DİŞ KAPI NO: 47
 MALTEPE - İSTANBUL - TÜRKİYE
 ELAZIĞ BRANCH: ORGANİZE SANAYİ BÖLGESİ 3. KİŞİM 24. YOL YAZKONAK - ELAZIĞ - TÜRKİYE

with a scope of

**PRODUCTION OF DUCTILE IRON AND CAST IRON PARTS, SHEET METAL
 CONSTRUCTION INTERVENTION COVER PRODUCTION, OIL DRAIN
 PRODUCTION AND POLYMER CONCRETE CASTING CHANNEL PRODUCTION**

ISO 45001:2018

Has established an occupational health and safety management system in
 accordance with standard.

Certificate No	: M 10670
Initial Certification Date	: 22 May 2017
Certification Date	: 13 June 2023
Expiration Date	: 12 June 2026

Şişli Büyükdere Mahallesi A.Ş.
 ITOSB 9. Cadde No. 15 Tepebaşı Tuzla
 İstanbul / Turkey

Tel : +90 216 583 25 75
 Faks : +90 216 583 25 74
info@mertdokum.com
www.mertdokum.com


General Manager






Certificate is valid 18 expiration date,
 subject to successful completion of
 periodical surveillance audits.
 Please contact above numbers for
 detailed information.

Last Modified : 13 June 2023 - 8:04

bsi.



Verification Certificate

This is to certify that:

Mert Döküm Anonim Şirketi
 İMES Sanayi Sitesi B Blok
 203 Sok. No:13 Dudullu Ümraniye
 İstanbul
 İstanbul (Asia Side)
 34775
 Turkey


Holds Certificate Number: **VC 672820**

In respect of:

BS EN 1433:2002 + A1:2005 Clauses 4, 5, 6.3.4, 7.1, 7.2, 7.3, 7.5, 7.8, 7.15.1, 7.17 and 8 only

For and on behalf of BSI:

First Issued: 2018-05-23
 Latest Issue: 2023-11-15


 Shahm Barhom, Group Product Certification Director

Effective Date: 2023-11-15
 Expiry Date: 2025-11-12

Page: 1 of 2

This certificate has been issued by and remains the property of BSI Assurance UK Ltd, Elm Park Court, Davy Avenue, Kilmarnock, Milton Keynes MK5 8PP, United Kingdom and should be returned immediately upon request.
 To check its validity telephone +44 (0) 345 080 9000. An electronic certificate can be authenticated <https://www.bsi.com>
 BSI Assurance UK Limited, registered in England under number 7865321 at 389 Chiswick High Road, London W6 4AL, UK.
 A member of BSI Group of Companies.

Verification Certificate

No. VC 672820

Verification Certificate

BS EN 1433:2002 + A1:2005
Classes - 4, 5, 6.3.4, 7.1, 7.2, 7.3, 7.5, 7.8, 7.15.1, 7.17 and 8 only

Polymer Concrete Linear Drainage Channels tested as follows:

The scope of this certificate includes the product models Mert V 100, Mert V 150, Mert V 200, Mert V 300, Mert V 400, Mert U 125, Mert U 200, Mert U 300 and Mert U 400 based on the performed testing on the sample models listed below:

<p>1st Group;</p> <p>1. Mert V 100 2. Mert V 150 3. Mert V 200 4. Mert V 300 5. Mert V 400</p>	<p>2nd Group;</p> <p>1. Mert U 125 (M132 GROUP) 2. Mert U 200 (M200 GROUP) 3. Mert U 300 (M300 GROUP) 4. Mert U 400 (M400 GROUP)</p>
---	--

Notes:

- Items above tested against BSI reference number 2371/8910079 Issue 2 on 10 October 2018 and BSI reference number 2371/8952724 on 25 May 2018.
- The testing detailed in this Test Report was supervised by a BSI representative at the premises of Mert Döküm İlg. San. Ve Tic. Ltd. Şti. Elazığ, Turkey on 27 March 2018.
- The supplied marking label is an example only and was not witnessed at the time of assessment.

Only the client is authorised to copy or distribute this verification. Any use of the BSI name or one of its marks for the sale or advertisement of the tested material, product or service must be first approved in writing by BSI. The issue of this certificate does not indicate any measure of Approval, Certification, Supervision, Control or Surveillance by BSI of any related product.

First Issued: 2018-05-23
 Latest Issue: 2023-11-15

Effective Date: 2023-11-15
 Expiry Date: 2025-11-12

Page: 2 of 2

This certificate has been issued by and remains the property of BSI Assurance UK Ltd, Elm Park Court, Davy Avenue, Kilmarnock, Milton Keynes MK5 8PP, United Kingdom and should be returned immediately upon request.
 To check its validity telephone +44 (0) 345 080 9000. An electronic certificate can be authenticated <https://www.bsi.com>
 BSI Assurance UK Limited, registered in England under number 7865321 at 389 Chiswick High Road, London W6 4AL, UK.
 A member of BSI Group of Companies.

A series of horizontal dotted lines for writing notes.

A series of horizontal dotted lines for writing notes.

A series of horizontal dotted lines for writing notes.

MERT DÖKÜM®



MERT[®]

MERT DÖKÜM[®]

POLYMERT

MERT STEEL[®]

ADRES / ADDRESS

İMES Sanayi Sitesi B Blok 203.Sokak No:13 Dudullu / İstanbul

TELEFON / PHONE

0 216 313 43 08

www.mertdokum.com

info@mertdokum.com

MERT DÖKÜM YENİ KATALOĞU MERT DÖKÜM'S NEW CATALOGUE